

# 燕市宅地開発規則

平成18年3月20日

規則第144号

## 目次

- 第1章 総則（第1条—第7条）
- 第2章 公共施設等（第8条—第17条）
- 第3章 環境保全、災害防止等（第18条—第21条）
- 第4章 一般事項（第22条—第29条）

## 附則

### 第1章 総則

#### （目的）

第1条 この規則は、本市において行われる宅地開発行為について一定の基準を設け、開発事業者（以下「事業者」という。）に対し公共公益施設の整備、確保等に理解と協力を求め、かつ、適切な指導と規制を行うことにより、快適な住みよいまちづくりと秩序ある都市形成の推進に寄与することを目的とする。

#### （適用範囲）

第2条 この規則は、次に掲げる事業に適用する。

- （1） 都市計画法（昭和43年法律第100号。以下「法」という。）第29条第1項の規定に基づく、0.3ヘクタール（3,000平方メートル）以上の開発行為
- （2） 租税特別措置法（昭和32年法律第26号）の規定に基づく、優良宅地認定による宅地開発
- （3） 前2号の事業で、同一事業者が一定地区について連続して行う一体開発事業又は複数の事業者が行う一団の開発事業について、それが共同事業と認められる場合。
- （4） 前3号に掲げるもののほか、市長が必要と認めた宅地開発

2 この規則は、秩序ある都市形成を図る上で、市長が特に支障がないと認める開発事業については、適用しない。

#### （一体開発の判断基準）

第2条の2 開発行為等が行われた土地（開発許可を得る必要がない場合を含む。以下「甲地」という。）の隣接地（重複する場合又は道路や水路等を介する場合を含む。以下「乙地」という。）における開発行為（開発許可を得る必要がない場合を

含む。)が、次の各号のいずれにも該当し、かつ、その土地の利用形態等から総合的に判断し、一体的な開発行為と認められる場合は、甲地と乙地を合わせた区域を開発区域とする。ただし、事業者の変更や造成時期のずれ等が作為的に行われたものについては、適用しない。

(1) 乙地の開発日が、甲地の開発行為の完了公告日(開発許可を得る必要がない場合は、建築物の検査済証の交付日その他の証書等で確認できる日)後3年以内であるとき。

(2) 甲地及び乙地の事業者が、同一人であるとき。

(事前協議)

第3条 第2条第1項に規定する宅地開発行為を行おうとする事業者は、関係法令に基づく手続を行う前に、開発事業計画事前(変更)協議書(様式第1号)により市長に申し出て、次に掲げる事項について協議しなければならない。

(1) 燕市の土地利用計画及び都市計画に対する適合

(2) 街区の構成及び関連公共施設(法第4条第14項に定める施設をいう。)、ごみ集積施設及び防犯灯等の公益施設(以下「公共施設等」という。)の基本計画

(3) 公共施設等の管理及び帰属

(4) その他市長が必要と認める事項

2 事業者は、前項の協議が整った後において計画に変更を生じた場合又は計画を取りやめる場合は、開発事業計画事前(変更)協議書により市長と協議するものとする。

(事業者の費用負担)

第4条 事業者は、前条の協議により生じた公共施設等の整備については、事業者の責任においてその費用を負担しなければならない。ただし、特別な事由があると市長が認めた場合は、この限りでない。

(事業者の責務)

第5条 事業者は、開発事業の実施に当たっては、関係法令を遵守するとともに、市の土地利用計画及び都市計画に適合するように事業を施行し、快適で住みよいまちづくりに努めなければならない。

(事業の周知等)

第6条 事業者は、事業の施行に先立ち地域住民、利害関係人等に対し、事業計画及び事業の施行方法について説明会等により十分な周知をしなければならない。

- 2 事業者は、前項の周知の方法及び内容又は調整経過等について市長から報告を求められた場合は、これを報告し、必要に応じて利害関係者等の同意書又は承諾書を市長に提出しなければならない。

(技術基準)

第7条 事業者は、この規則に定めるもののほか、法第33条の技術基準並びに別に定める燕市宅地開発規則開発技術基準及び別に定める燕市道路工事施行承認に係る承認基準（以下これらを総称して「技術基準」という。）に適合するよう事業を計画し、及び施行しなければならない。

## 第2章 公共施設等

(道路)

第8条 事業者は、開発区域内に都市計画に定められた道路（都市計画道路）がある場合は、その用地を市に無償提供しなければならない。

- 2 開発区域内の都市計画道路以外の道路の幅員は、6.0メートル以上（地形、規模その他特別の事情がある場合は、4メートル以上とすることができる。）とし、街区の構成等を十分勘案し、技術基準により整備しなければならない。ただし、幹線道路の幅員については、市長が別に指示するところによる。

- 3 開発区域と開発区域外の道路を接続する道路の幅員は、6.5メートル以上（これにより難い特別の事情がある場合には、市長と協議しなければならない。）とし、その幅員が9メートル以上になるときは、歩車道を分離した構造にしなければならない。

(公園等)

第9条 事業者は、開発面積の3パーセント以上の公園、緑地又は広場（以下「公園等」という。）の用地を開発区域内に設けなければならない。ただし、当該区域内の周辺に相当規模の公園等の施設があり、これを利用できる場合は、この限りでない。

- 2 事業者は、公園等の位置及び形状については、地域住民の利便に十分配慮して設置するものとし、技術基準により整備しなければならない。

(排水施設)

第10条 事業者は、開発区域内の排水施設及び水路等放流先の施設について当該管理者と協議し、当該管理者が定める設置基準により整備しなければならない。

- 2 事業者は、下水道施設について都市整備部下水道課と協議し、整備計画に添っ

た整備をしなければならない。

3 事業者は、開発区域内の排水を付近の河川、水路等に放流する場合は、事前に当該管理者その他水利関係者と協議し、必要に応じて同意を得なければならない。

4 事業者は、開発区域の面積が1ヘクタール以上の事業については、新潟県河川流域開発審査指導要領による調整池等設置基準及び新潟県農地転用排水処理審査要領による農地転用排水処理審査技術基準の定めるところにより、調整池を設置しなければならない。この場合において、調整池の維持管理及び引継ぎ並びに用地の所有権については、市長と別途協議するものとする。

5 事業者は、開発区域の面積が1ヘクタール未満であっても放流先の排水能力が超過となる場合は、排水路の改修工事又は調整池等の設置をしなければならない。

(消防水利施設)

第11条 事業者は、開発区域内の消防水利については、消防法(昭和23年法律第186号)第20条の規定により、必要な消防水利施設を設置しなければならない。なお、消防水利施設を設置するに当たり、水道局施設課及び燕・弥彦総合事務組合と協議するものとする。

(上水道施設)

第12条 事業者は、開発区域内の上水道施設については、水道局施設課と協議し、同課の定める上水道施設設置基準により設置しなければならない。

(ごみ集積施設)

第13条 事業者は、開発区域内のごみ集積施設については、市民生活部生活環境課と協議し、同課の定めるごみ集積施設設置基準によるほか、技術基準により設置しなければならない。

(街路灯及び防犯灯)

第14条 事業者は、開発区域内の街路灯及び防犯灯については、都市整備部土木課と協議し、歩車道の分離されている道路には街路灯を、それ以外の道路には防犯灯を、おおむね50メートルに1灯以上の割合で設置するものとする。

2 事業者は、街路灯及び防犯灯の設置の時期については、都市整備部土木課と協議して行うものとする。

(集会施設)

第15条 事業者は、住宅団地等の開発で開発面積が5ヘクタール以上のものについては、市長と協議し、団地規模に見合う集会施設の用地を技術基準により確保

するものとする。ただし、当該区域内の周辺に集会施設があり、これを利用できる場合は、この限りでない。

(駐車場の整備)

第16条 事業者は、開発区域内において計画する建物の用途に応じて居住者及び利用者のための駐車場を確保するものとする。

(その他の公益施設)

第17条 事業者は、主として住宅の用に供する目的で行う開発行為で開発区域の面積が20ヘクタール以上のものについては、学校、保育園等の公益施設について市長と協議しなければならない。

### 第3章 環境保全、災害防止等

(農地の保全)

第18条 事業者は、宅地開発行為により周辺農地に被害を及ぼさないように配慮しなければならない。ただし、必要によっては当該開発区域の農家組合と協議するものとする。

(文化財の保護)

第19条 事業者は、開発するに当たり、遺跡等について燕市教育委員会（以下「教育委員会」という。）と十分協議するものとする。また、工事施工中に遺跡又は遺物が発見された場合は、直ちに工事を中止して教育委員会に連絡するとともに、事後の施工については教育委員会の指示に従わなければならない。

(公害防止)

第20条 事業者は、大気汚染、水質汚濁、土壌汚染、騒音、振動等の公害が発生しないよう措置を講ずるものとし、公害が発生した場合は、直ちに原因の除去、補償等適切な措置を講じなければならない。

(交通安全対策)

第21条 事業者は、地域住民の生活環境を保全することに重点を置き、開発区域及びその周辺の道路、水路等について当該管理者と協議し、防護柵、道路反射鏡、道路標識等必要な施設を設置し、交通安全対策を講ずるものとする。

### 第4章 一般事項

(事業の着手)

第22条 事業者は、工事に着手したときは、工事着手届（様式第2号）を市長に提出しなければならない。

(事業の完了)

第23条 事業者は、工事が完了したときは、工事完了届（様式第3号）を市長に提出しなければならない。

(工事の検査)

第24条 事業者は、工事完了届を提出する前に、市の管理に属する公共施設等について市の検査を受けなければならない。

2 事業者は、工事の施工中であっても市長が必要と認めたときは、関係者の立会いの下に指導及び監督を受けなければならない。

(公共施設等の管理の移管及び帰属)

第25条 事業者は、前条の検査及び法による検査終了後、市の管理に属する公共施設等については、速やかに管理の移管及び帰属の手続を行い、公共・公益施設管理引継書（様式第4号）を市長に提出しなければならない。

2 前項の規定により市に移管できる公共施設等は、次に掲げるものとし、市長との協議により別段の定めのある場合を除き、その用地とともに無償で市に帰属するものとする。

- (1) 道路
- (2) 公園等
- (3) 排水施設
- (4) 消防水利施設
- (5) 上水道施設
- (6) ごみ集積施設
- (7) 街路灯及び防犯灯
- (8) その他協議によるもの

(施設等の破損の復旧)

第26条 事業者は、前条第2項の規定により市に移管した公共施設等については、移管した日から起算して2年以内に事業者の責めに起因する破損等があった場合は、事業者の負担においてこれを復旧するものとする。ただし、事業者の故意又は重大な過失により生じた施設等の破損については、移管した日から起算して10年とする。

(非協力者に対する措置)

第27条 市長は、この規則による指導に従わない事業者に対して、必要により勸

告することができる。

(開発事業の審査)

第28条 関係法令及びこの規則による開発事業の審査及び指導は、都市整備部都市計画課で行い、必要に応じて関係課で協議するものとする。

(その他)

第29条 この規則に定めるもののほか、必要な事項は、市長が別に定める。

附 則

(施行期日)

1 この規則は、平成18年3月20日から施行する。

(経過措置)

2 この規則の施行の日の前日までに、合併前の吉田町宅地開発規則（平成15年吉田町規則第6号）の規定によりなされた処分、手続その他の行為は、この規則の相当規定によりなされた処分、手続その他の行為とみなす。

附 則(平成20年3月26日規則第9号)抄

(施行期日)

1 この規則は、平成20年4月1日から施行する。

附 則(平成20年5月30日規則第26号)

この規則は、平成20年6月1日から施行する。

附 則(平成22年6月21日規則第14号)

この規則は、平成22年7月1日から施行する。

附 則(平成23年4月22日規則第21号)

この規則は、平成23年5月1日から施行する。

附 則(平成23年8月31日規則第23号)

この規則は、平成23年9月1日から施行する。

様式第1号(第3条関係)

開発事業計画事前(変更)協議書

年 月 日

燕市長 様

申請人  
 住 所  
 氏 名 (印)  
 電 話( )  
 代理人  
 住 所  
 氏 名 (印)  
 電 話( )

燕市宅地開発規則第3条の規定により次のとおり協議します。

開発事業の種類	<input type="checkbox"/> 第2条第1項第1号(開発行為)・ <input type="checkbox"/> 第2条第1項第2号(優良宅地認定) <input type="checkbox"/> その他( )										
開発事業の名称											
土地の所在地	燕市										
開発予定区域内の土地の現況	地目別概要	地 目	宅 地	農 地	公共施設用地	そ の 他	合 計				
		面積(m <sup>2</sup> )									
		比率(%)					100%				
開 発 事 業 計 画	開発事業の目的										
	土 地 利 用 計 画	区 分	建築物等の用地			公 共 施 設 の 用 地				そ の 他	合 計
			住宅等	公益施設	道 路	公 園	水 路	そ の 他			
		面 積(m <sup>2</sup> )									
		比 率(%)								100%	
	公共・公益施設の整備計画		別紙のとおり								
	消防水利施設	箇所			街路灯・防犯灯		灯				
	ごみ集積施設	箇所			_____施設						
	防災・公害対策の基本方針										
	工事施工予定期間		年 月 日から			年 月 日まで		工期		日間	
工事施工予定者		住 所			氏 名					電話( )	

《添付書類》

- 1 開発予定区域位置図
- 2 土地利用計画図
- 3 新たに設置される公共・公益施設の平面図及び断面図
- 4 その他必要な図書
- 5 提出部数 3部(正本1・副本2)



様式第2号(第22条関係)

工 事 着 手 届

年 月 日

燕市長 様

申請人

住 所

氏 名

㊟

電 話( )

代理人

住 所

氏 名

㊟

電 話( )

次のとおり工事に着手したので、燕市宅地開発規則第22条の規定により届け出ます。

許可年月日 番 号	年 月 日 第 号	
施行場所	燕市	
着手日	年 月 日	
完了予定日	年 月 日	
施 工 者	住 所	
	氏 名	
	現 場 代理人	電話( )
備 考		

《添付書類》

工事工程表

様式第3号(第23条関係)

工 事 完 了 届

年 月 日

燕市長 様

申請人  
 住 所  
 氏 名 (印)  
 電 話( )  
 代理人  
 住 所  
 氏 名 (印)  
 電 話( )

次のとおり工事が完了したので、燕市宅地開発規則第23条の規定により届け出ます。

・許 可 年 月 日 号 ・番	年 月 日 第 号
・施 行 場 所	燕市
・工 事 完 了 年 月 日	年 月 日

※検 査 年 月 日	年 月 日
※検 査 者 職 氏 名	
※立 会 者	
※検 査 結 果	合 否 ( )

備考 ※印のある欄は記載しないこと。

様式第4号(第25条関係)

## 公共・公益施設管理引継書

年 月 日

燕市長 様

申請人

住 所

氏 名

㊟

電 話( )

代理人

住 所

氏 名

㊟

電 話( )

開発工事が完了したので、燕市宅地開発規則第25条の規定により、次の公共・公益施設  
の帰属及び管理の引継ぎを申請します。

## 1 移管する公共・公益施設名

番 号	公共・公益施設名	番 号	公共・公益施設名
①		②	
③		④	
⑤		⑥	
⑦		⑧	
⑨		⑩	

明細は「添付図書」のとおり。

## 2 移管に伴う必要事項

開発区域の名称	燕市		
開 発	面 積	平方メートル	
	区 画	区 画	
許 可 又 は 認 可	年月日	年 月 日	
	番 号	第	号
工 事 請 負 者	住 所		
	氏 名		
工 期	着 手	年 月 日	
	完 了	年 月 日	
検 査 済 証	年月日	年 月 日	
	番 号	第	号
公 告 (法第36条第3項)	年月日	年 月 日	
	番 号	第	号
市の同意又は回答	年月日	年 月 日	
	番 号	第	号
	条 件		
摘 要			

### 3 添付図書

- ① 新たに設置された公共・公益施設調書(第4—1号様式)
- ② 新たに設置された公共・公益施設の土地の登記事項証明書
- ③ 所有権移転登記承諾書
- ④ 印鑑登録証明書
- ⑤ 資格証明書(法人の登記事項証明書)
- ⑥ 開発後の公図の写し
- ⑦ 新たに設置された公共・公益施設の確定図及び求積図
- ⑧ 開発後の土地利用平面図
- ⑨ 新たに設置された公共・公益施設の竣工図面一式
 

(1)	(2)
(3)	(4)
(5)	(6)
(7)	(8)
(9)	(10)
- ⑩ その他市長が必要と認めた書類
 

(1)	(2)
-----	-----

(注) 公共・公益施設管理引継書に添付する図面は、次のとおりとする。

- 1 開発後の公図の写しは、開発区域を赤線で縁取りすること。
- 2 開発後の土地利用平面図は、縮尺1000分の1以上とし、燕市が管理することとなる新たに設置された公共・公益施設ごとに色別し、凡例を付すこと。  
 また、第4—1号様式の「新たに設置された公共・公益施設調書」の図面対象番号欄の番号を付し、開発区域を赤線で縁取りすること。
- 3 新たに設置された公共・公益施設の竣工図面一式とは、今後、燕市が管理するために必要な各施設ごとの平面図、横断図、縦断図、構造図等(併用できる場合は、まとめて図示してもよい。)で縮尺はそれぞれ適時考慮し、材質、寸法等を明示すること。

## 第4—1号様式

## 新たに設置された公共・公益施設調書

図面 対 照 番 号	公共・公益 施設の種類	面 積 等			管 理 者	土地の帰属	摘 要
		延 長	幅 員	面積又 は数量			
		m	m	m <sup>2</sup>			

## 別記(第7条関係)

## 燕市宅地開発規則開発技術基準

燕市において行われる宅地開発行為に関する協議については、燕市宅地開発規則のほか、この開発技術基準によるものとする。

なお、ここでいう法とは、都市計画法(昭和43年法律第100号)をいう。

## 公共の用に供する空地に関する基準

(法第33条第1項第2号)

公共用地(道路、公園その他公共の用に供する空地)は、次の点に留意して配置しなければならない。

留 意 点	関 連 施 設
ア 環 境 の 保 全	適正な街区の構成及び道路の配置 建築容積及び道路幅員、公園、緑地
イ 災 害 の 防 止	避難路の確保、緊急車の通行(消防、救急等)、消防水利
ウ 通 行 の 安 全	歩車道の分離、道路構造、歩行者専用道
エ 事 業 活 動 の 効 率	道路幅員

どの程度の施設を整備すべきかは、法第33条第1項第2号のイからニまでの事項に応じて、具体的に都市計画法施行令(昭和48年政令第158号。以下「政令」という。)及び都市計画法施行規則(昭和44年建設省第49号。以下「規則」という。)で定められた基準による。

この場合においては、開発区域又は、その周辺で既に道路、公園などに関する都市計画が定められている場合には、設計が当該都市計画に適合していなければならない。

## 道 路 に 関 す る 基 準

(法第33条第1項第2号、令第25条第1号～  
第5号、規則第20条・第20条の2・第24  
条)

道路は、開発区域外の既存道路及び都市計画道路等の機能を阻害せず、かつ、次の基準に適合し配置されなければならない。

## (1) 設計の基準

- ① 都市計画に適合すること。
- ② 開発区域外の道路と一体となって機能を発揮すること。

団地個々で配置及び設計をするにとどまらず、開発区域周辺との関連を重視し計画すること。

## (2) 道路の配置及び幅員等

- ① 街区の大きさは、予定建築物の用途並びに敷地の規模及び配置を考慮して定めるものとし、街区の長辺及び短辺は、表一を標準とする。

表一

区 域	住 居 地 域 又 は これに準ずる地域	商 業 地 域 又 は これに準ずる地域	工 業 地 域 又 は これに準ずる地域
長 辺	100m～150m	80m～120m	工場の規模や形状に おいて定める。
短 辺	30m～ 40m	30m～ 40m	

- ② 配置する区画道路の幅員は、開発区域の規模、予定建築物等の用途及び敷地の規模

に応じ、表—2、表—3に掲げるものを規定数値とする。なお、( )の数値は、特別の事情による緩和数値である。

表—2

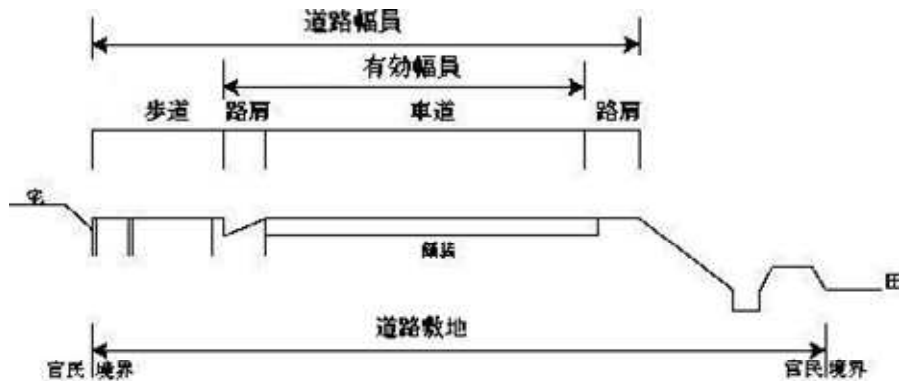
予定建築物 道路種別	住 宅	共同住宅 (3階以上)	工 場
一般区画道路	6m(5m)	6m(5m)	6m(5m)～9m(7m)
補助幹線区画道路	9m(7m)	9m(7m)	9m(7m)
幹線区画道路	12m以上	12m以上	12m以上

表—3

開発規模 道路種別	1.0ha未満	1.0ha～ 3.0ha未満	3.0ha～ 5.0ha未満	5.0ha～ 10.0ha未満	10.0ha以上
一般区画道路	6m(5m)	6m(5m)	6m(5m)	6m(5m)	6m(5m)
補助幹線区画道路	—	9m(7m)	9m(7m)	9m(7m)	9m(7m)
幹線区画道路	—	—	—	12m以上	15m以上

ア 区画道路の幅員とは、図—1に示す有効幅員とし、排水施設等は含まない。ただし、排水施設等に蓋を設置する場合にあっては、当該排水施設を有効幅員に含めることができる。

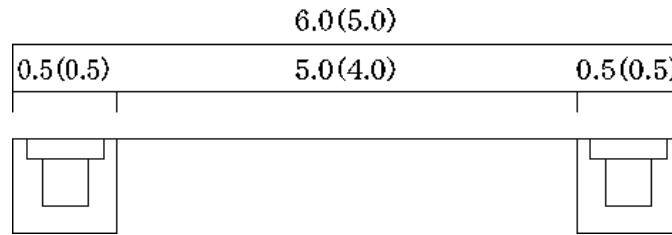
図—1



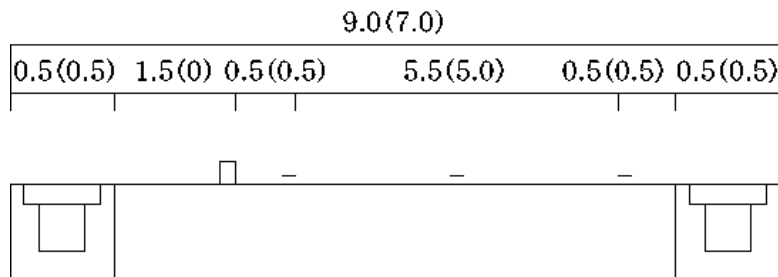
イ 区画道路の幅員構成は、図—2を標準とする。なお、( )の数値は、表—2、表—3の緩和幅員である。

図—2

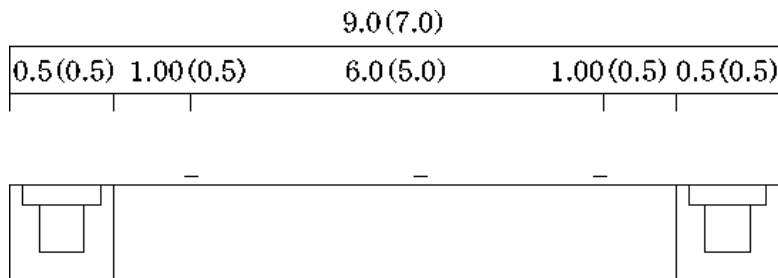
1) 6メートルの場合



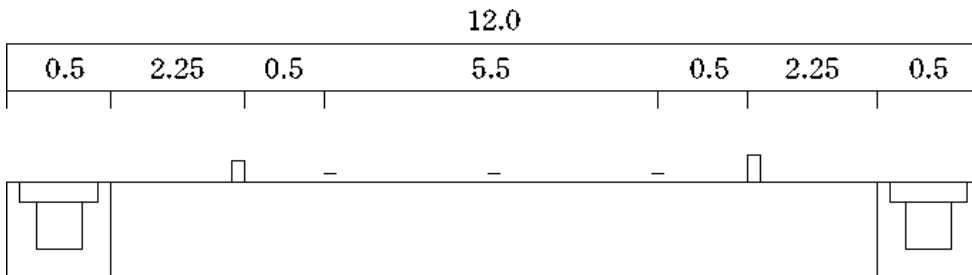
2) 9メートルの場合(歩道分離型)



3) 9メートルの場合(路肩確保型)



4) 12メートルの場合



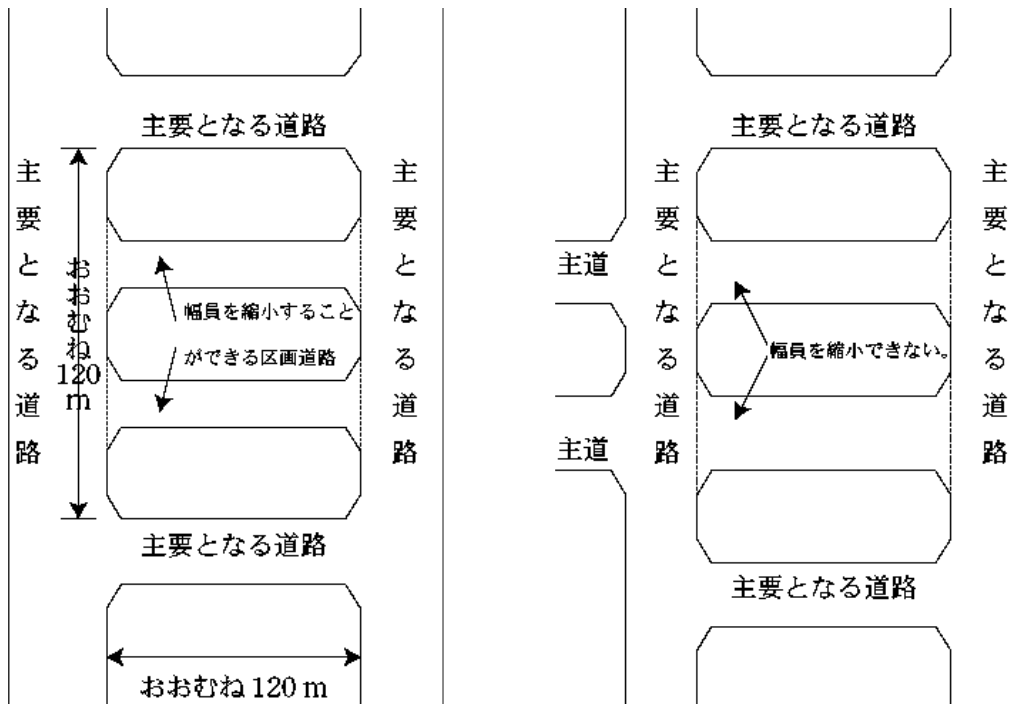
ウ 一般区画道路とは、街区に構成される道路で、主要となる道路(注)に通じる6m以上の道路をいう。ただし、両端を主要となる区画道路に接続し、図—3のように他からの流入のない区画道路の場合で支障がないと判断された場合においては、表—2の( )の数値まで緩和できる。なお、図—4のように片側からの流入交通がある場合は、緩和数値は適用できない。

注) : 主要となる道路(主道)とは、規定数値を満足している幹線区画道路や補助幹線区画道路又は(3)の接続道路を総称している。

図—3

図—4





エ 補助幹線区画道路とは、1ha以上の開発区域で、2街区以上から構成される幅員9m以上の歩車道が分離された、又は路肩を大きく確保した道路をいう。緩和数値適用は、イと同様とする。

オ 幅員9m以上の道路で歩車道が分離する場合は、境界ブロック等で分離されていること。

カ 幹線区画道路とは、5ha以上の開発区域で、両側に歩道を有する都市計画道路規模の道路をいう。

キ 道路敷地(官地)内には電柱等を建てないこと。

(3) 接続道路

- ① 開発区域内に配置された区画道路は、開発区域外の表—4の幅員を持つ道路に接続しなければならない。ただし、開発区域の面積、形状、周辺の状況及び車両の通行に支障がない場合で、開発区域面積が1ha未満のときは、緩和数値まで縮小することができる。

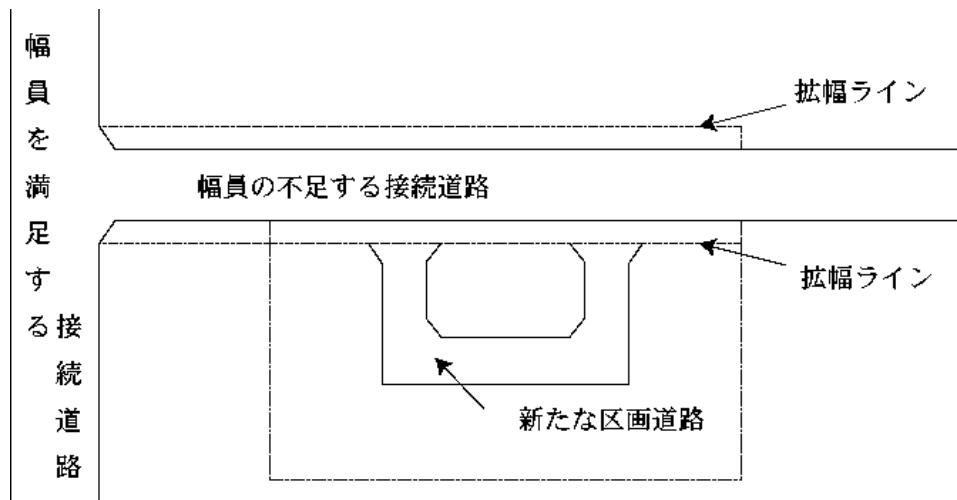
表—4

宅地開発行為の目的	規定数値の幅員	緩和数値の幅員
主として住宅の建築を目的とするもの	6.5m以上	6.0m
上記以外のもの	9.0m以上	7.0m

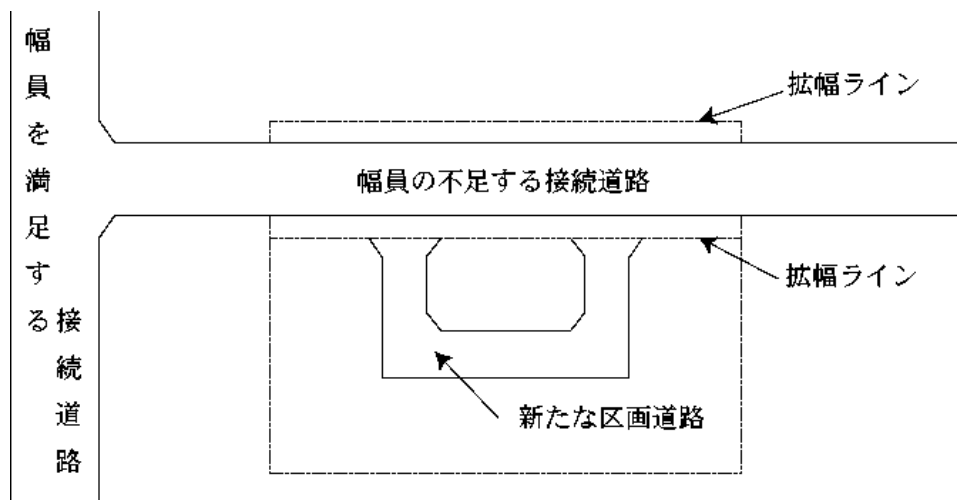
- ② 接続道路の幅員が上記の表の値に不足する場合は開発区域の接する道路を図—5の要領で、幅員を満足する接続道路までの間、上記表の数値まで拡幅すること。

ただし、周辺の土地利用状況、災害の防止上、通行の支障がないと判断された場合は、拡幅を図—6の要領とすることができる。

図—5

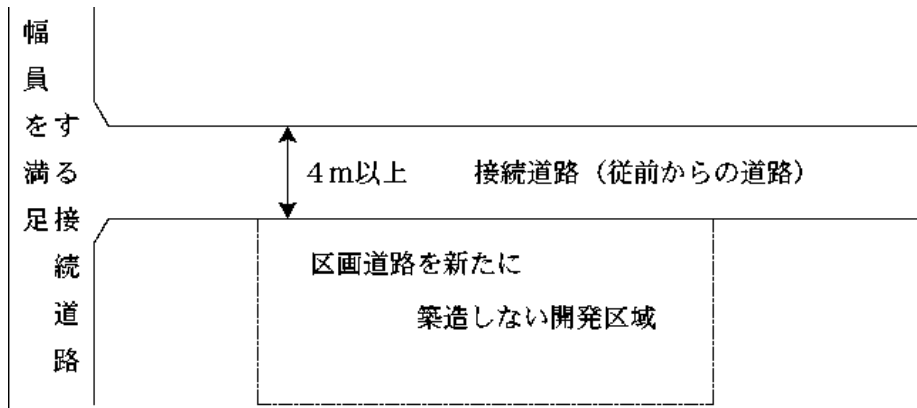


図—6



- ③ 開発区域内に新たに道路が整備されない場合の接続道路は、開発区域の規模及び形状、開発区域周辺の土地の形状及び利用の態様等に照らして表—4及び図—5、図—6によることが著しく困難と認められ、環境の保全上、災害の防止上、通行の安全上及び事業活動の効率上支障がないと認められる場合は、図—7によることができる。

図—7



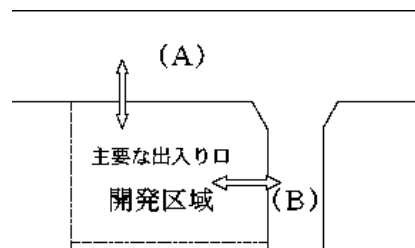
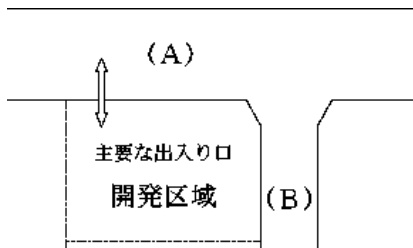
④ 開発区域が複数の道路に接する場合の接続道路となる道路とは、図—8、図—9のように、主要な出入口(注)を有する道路とする。

注：主要な出入口とは次の各号のいずれかに該当するものとする。

- (1) いちばん幅員の大きい出入口
- (2) いちばん幅員の大きい前面道路に接して設けられた出入口
- (3) 4.5mを超える幅員を有する出入口

図—8

図—9



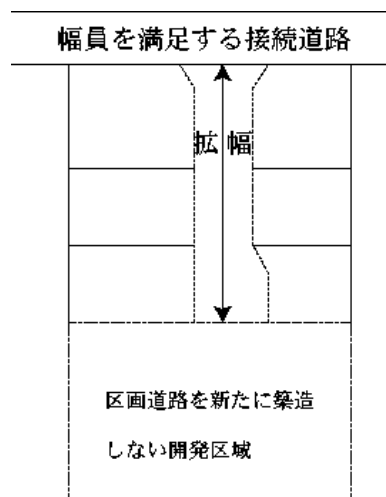
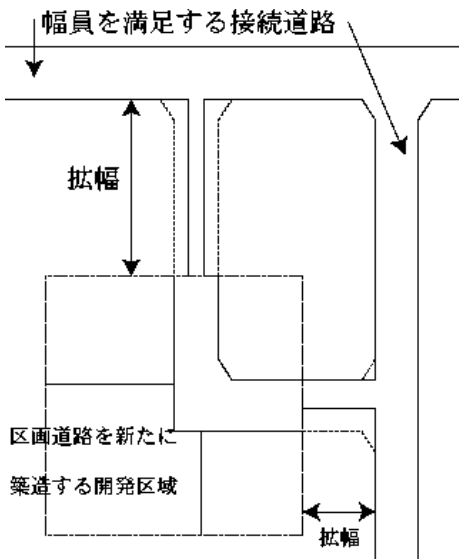
(A)の道路のみ接続道路となる。

(A)、(B)の道路共に接続道路となる。

⑤ 旗竿形状の道路に接する開発の場合は、当該開発の形状、区域の面積、用途により、図—10、図—11の内容により決定する。

図—10

図—11

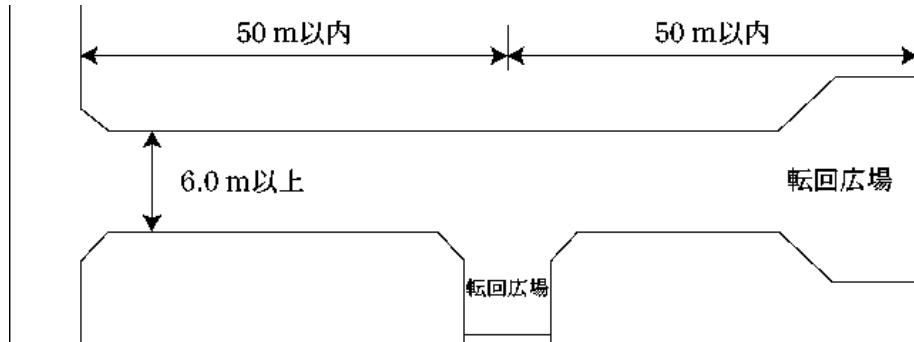


(4) 袋路状道路

① 区画道路は、袋路状とならないこと。ただし、次のいずれかに該当するものは、この限りでない。

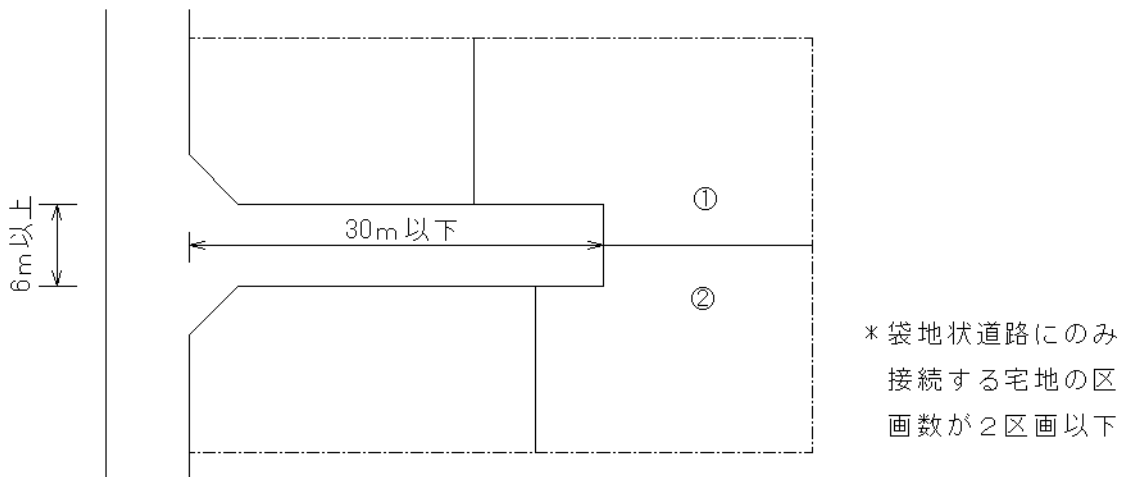
- ア 当該道路延長又は当該道路が近い将来確実に他の道路との接続が予定されている場合
- イ 開発区域の形状、周辺の道路状況から通抜けが困難であり、かつ、次のいずれかに該当する場合
  - 1) 築造する道路幅員が6m以上であり、かつ、50m以内ごと及び終端に転回広場が設置されている場合(図一12)

図一12



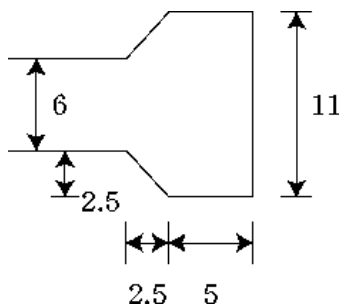
- 2) 築造する道路幅員が6m以上であり、かつ、延長が30m以下で、その道路にのみ接道する宅地が2区画以下である場合(図一13)

図一13

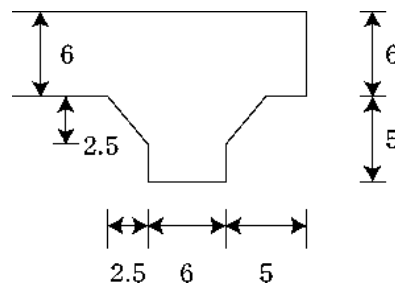


- ② 転回広場の形状は、図一14から図一17までを標準とする。これにより難しい場合は、軌跡図等で判断すること。なお、図一18、図一19のような終端位置については、法第32条の協議で決定するものとする。

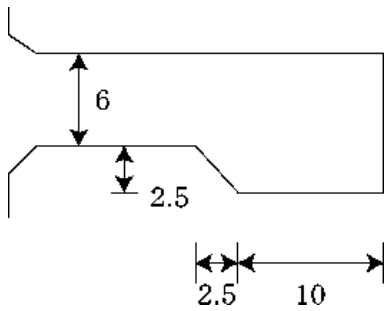
図一14



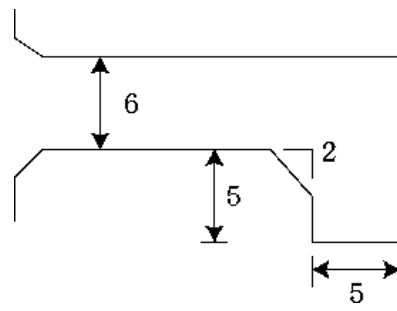
図一15



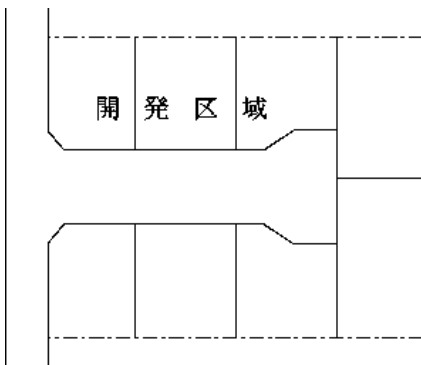
図一16



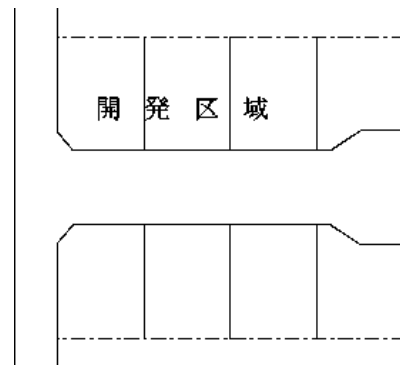
図一17



図一18



図一19



(5) 道路の構造

① 法第33条第1項第2号の基準によるほか、次の基準に適合しなければならない。

ア 道路等は、安全かつ円滑な交通に支障を及ぼさない構造であること。

イ 車道及び歩道の舗装構成は、表5—1及び表5—2を標準とする。

表5—1 車道の舗装構成

構成	規 格	区分Ⅰ	区分Ⅱ	区分Ⅲ
表層	⑤密粒度AS(新20FH)	6cm	5cm	5cm
上層	粒度調整碎石 25mm	—	10cm	10cm
	粒度調整碎石 40mm	15cm	—	—
下層	再生クラッシャーラン 40mm	20cm	15cm	10cm

備考

- 1 車道Ⅰは、幹線区画道路及び補助幹線区画道路に適用する。
- 2 車道Ⅱは、一般区画道路に適用する。
- 3 車道Ⅲは、簡易舗装構成であって、上記のⅠ、Ⅱ以外の取付道路等に適用する。
- 4 路床材及び埋戻材は、良質土を使用する。
- 5 上記の基準は、現状に応じ変更することができる。

表5—2 歩道の舗装構成

構成	規格	厚さ	区分
表層	⑮開粒度AS(13)	4cm	透水性舗装
	⑨密粒度AS(13F)		一般的な舗装
路盤	再生クラッシャーラン 40mm	15cm	透水性舗装、一般的な舗装 共通

## 備考

- 歩道の舗装は、車椅子使用者等の円滑な通行を確保するため、透水性舗装を基本とし、透水効果を保持するため、プライムコートは施工しない。また、透水性舗装の場合、歩道横断勾配は1%以下とする。
  - 路床材及び埋戻材は、良質土を使用する。
  - 歩道部に自動車乗入口を設ける場合の舗装は、原則として乗入口前後の舗装構成に合わせるものとする。
  - 上記の基準は、現状に応じ変更することができる。
- ウ 道路の勾配等は、表一6を標準とし、道路状況に応じて協議すること。

表一6

方向	勾配	備考
縦断	6.0%以下	街区の短辺長以下(20~30m)で特に影響がない場合は、8%以下でもよい。 交差点部においては交差点の外側5m以上の区間で2.0%以下で取り付けなければならない。
横断	2.0%	

エ 歩道のない道路の交差点では、表一7のとおり隅切りを行うこと。

隅切りは両側を原則とするが、土地の形状等から片側隅切りとする場合は、表一7の数値は「3m」を「5m」と、「5m」を「8m」と読み替えること。交叉角は90°前後とすること。

表一7

道路幅員	9m以上	9m未満8m以上	8m未満6m超え	6m以下4m以上		
9m以上	別途協議					
9m未満8m以上						
8m未満6m超え					5m	
6m以下4m以上						3m

オ 道路には、雨水等を有効に排出するための必要な側溝、街渠その他適当な施設が設けられていること。その場合においては、表一8を標準とする。

表一8

側溝等の種類	大きさ	排水勾配	その他
U型側溝(落蓋式) 又は可変自由勾配 側溝(共に消音型)	300×300以上	0.2%	側溝蓋(T-25)は全線において掛けること(ただし、10mごとに1mのグレーチング蓋設置)。

側溝の合流点、変化点には、内径450mm以上の集水柵を設置しなければならない。  
道路内の柵蓋は、グレーチング蓋(T-25)とする。

カ その他

- 1) 開発区域内に橋梁等が計画される場合は、設計荷重T-25とする。
- 2) 道路に接して水路幅員及び深さが0.7m以上となる場合は、安全柵を設置しなければならない。

公園等に関する基準

(法第33条第1項第2号、令第25条第6号～第7号規則第21条・第25条)

公園等は、利用者の有効な利用が確保されるような位置に正方形、長方形等著しい狭長、屈曲のない形状で、次の基準により設置しなければならない。

(1) 公園等の配置

- ① 宅地開発行為に伴う公園、緑地、広場は、表—9により設置しなければならない。

表—9

開発区域の面積	公園等の総面積	設置内容	備考
0.3ha未満	別途協議		
0.3ha以上～ 1.0ha未満	開発区域面積の3%以上	公園、緑地又は広場を1箇所以上設置する(150m <sup>2</sup> 以上/1箇所が望ましい。)	政令第25条第6号
1.0ha以上～ 5.0ha未満			
5.0ha以上～ 20.0ha未満		公園 300m <sup>2</sup> 以上/1箇所を1箇所以上設置する。	政令第25条第7号規則第21条
20.0ha以上		公園 1,000m <sup>2</sup> 以上/1箇所を2箇所以上設置する。	

(2) 公園等の技術基準

- ① 公園等は、原則として周囲が道路によって囲まれていること。
- ② 公園等には雨水等を有効に排出できる勾配及び施設を設けること。
- ③ 公園等の面積が500m<sup>2</sup>以上のときには、2箇所以上の出入口を設けること。
- ④ 公園等には強固で安全な外柵を設けなければならない。基礎は布基礎を標準とし、高さは地上から1m以上とする。出入口には車止めを考慮すること。
- ⑤ 公園等の用地を明示する境界杭を設置すること。
- ⑥ 公園等の表面は、表土(良質土)を入れ、転圧し、飛砂防止の措置をすること。

(3) 公園等設置の一般的留意事項

- ① 公園等の配置は誘致距離が適切であり、かつ、利用者が自動車交通の頻繁な道路を横断(平面的)しないで利用できるようにすること。
- ② 高圧線下は公園としないこと。  
公園の形状は有効に利用し得る形状を保つこと。また、公園内には植栽及び公園施設を考慮すること。
- ③ 公園内に上水道等による給水のための配水管を布設し、その位置を表示すること。
- (4) 公園等設置についての特例
- ① 自己業務用の開発行為で、次のいずれかに該当する場合は、公園・緑地・広場を省略することができる。
- ア 開発区域面積が0.5ha未満で幼児公園(300㎡以上)以上の規模の公園に隣接又は街区公園(2,500㎡以上)以上の規模の公園から150m以内に開発区域が接する場合であって支障なく利用できる状態であること。
- イ 開発区域面積0.5以上1.0ha未満で街区公園(2,500㎡以上)以上の規模の公園から130m以内に開発区域が接する場合であって、支障なく利用できる状態であること。
- 注)：開発区域が公園に隣接とは、開発区域の外端と公園の外端が接する場合又は道路等が間に入るがその他の土地が介在しない状態をいう。また、150m以内に開発区域が接するとは、開発区域の外端と公園の外端との直線距離が150m以内であることをいう。
- ② 自己業務用の開発行為でその敷地がひとつであり、次に該当する場合は、公園・緑地を広場とすることができる。
- ア 開発区域面積が1.0ha未満であって、周辺に緑地が十分あり、公園・緑地を設ける必要がないと判断できる場合
- ③ 自己業務用の開発行為でその敷地がひとつであり、次に該当する場合は、公園・緑地を減じ広場とすることができる。
- ア 開発区域面積が1.0ha以上5.0ha未満であって、新設される公園・緑地が規定の3%の半分(50%)以上が確保されている場合(残りの半分以上を広場とする。)
- 注)：②、③でいう広場とは、非常時において従業員等が安全に非難するのに十分な空地として計画されたものをいう。なお、外来者用駐車場は当該面積の50%を、未利用地は30%を広場とみなすことができる。
- ④ 開発区域面積が1.0ha以上の自己業務用開発行為でその敷地がひとつであり、用途が騒音、振動、煤煙、悪臭等により周辺に環境悪化をもたらすおそれのある建築物等は、表一10により緩衝帯を設置しなければならない。ただし、開発区域外にある公園、緑地、河川等に隣接する部分と乗入れ部分については、その規模に応じ幅員の減少し、又は設置しないことができる。

表一10

開発区域の面積	緩衝帯幅員
1.0ha以上～1.5ha未満	4m以上
1.5ha以上～5.0ha未満	5m以上
5.0ha以上～15.0ha未満	10m以上



15.0ha以上～25.0ha未満	15m以上
25.0ha以上	20m以上

注)：緩衝帯は公共用地ではなく工場等の一部となるので、縁石や境界杭等でその区域を明確にしておくこと。

### 排水施設に関する基準

(法第33条第1項第3号、令第26条)  
規則第22条、第26条

#### (1) 開発区域内の排水

- ① 排水施設の設計は、開発区域内の雨水及び下水が有効に排出されるように定められていること。

ア 開発区域内が既に下水道事業の終了している地区である場合は、事業者の負担において都市整備部下水道課の指導の下で下水道本・支管並びに公共汚水柵を設置しなければならない。

- ② 開発区域内の雨水は、もちろん周辺地形の状況から考えて、その区域の雨水も処理しなければならない場合には、併せて考慮しなければならない。また、汚水は、予定建築物等の用途、敷地の規模などから想定される生活又は事業に起因する排水を算定した計画汚水量とする。

#### (2) 開発区域外排水施設との接続

- ① 開発区域外排水施設は、前記排水量を有効かつ適切に処理できる次の施設に接続しなければならない。そのため、当該管理者と十分協議し、その指示に従わなければならない。

ア 下水道

イ 排水路その他の排水施設

ウ 河川その他の公共の水域

- ② 開発区域の下水及び雨水を既存の排水路等に排出することによって、放流先の排水能力超過すると、下流区域の溢水、冠水等の被害を生じる原因となる。

このような被害を防止するため、排水能力を増加するための改修工事の実施及び調整池等を設置すること。

調整池等の設置に当たっては、新潟県河川流域開発審査指導要領「調整池等設置基準」(平成元年3月新潟県土木部)及び新潟県農地転用排水処理審査要領「農地転用排水処理審査技術基準」(平成6年4月新潟県農地部)によるものとする。

### 消防水利に関する基準

(法第33条第1項第2号、令第25条第8号)

開発区域の面積が原則として、0.3ha以上で、市長が必要と認めた場合には、消火栓等の消防水利施設(以下「消防水利施設」という。)を設置しなければならない。

#### (1) 消防水利施設設計基準

- ① 消防水利施設設計基準の設置については、消防法(昭和23年法律第186号)第20条第1

項の規定に基づく消防水利の基準(昭和39年消防庁告示第7号)に定める基準に適合しなければならない。

(2) 消防水利施設能力

- ① 消防水利施設は、常時貯水量が40m<sup>3</sup>以上又は取水量が毎分1m<sup>3</sup>以上で、かつ、連続40分以上の給水能力を有するものとする。
- ② 消火栓は、呼称65mm口径で、直径150mm以上の管に接続されていること。  
ただし、管網の1辺が180m以下となるよう配管されている場合は、直径75mm以上とすること。

(3) 消防水利施設配置計画

- ① 防火対象物からひとつの消防水利施設に至る距離が、表一11に示す数値以下となるように配置すること。

表一11

用途地域	平均風速	平均風速4m/秒未満
商業地域・近隣商業地域・工業地域・工業専用地域		100m
上記以外の地域		120m

- ② 消防水利の配置は、消火栓のみに偏ることのないように考慮すること。

ア 消火栓

開発区域が商・工業地区にあつては半径100m、その他の地区にあつては半径120m以内に消火栓を市長の指示する位置に設置すること。

- 1) 地上式の消火栓を設置する場合は、1平方メートル(1.0メートル×1.0メートル)を公共用地として確保し、ブロック等で区画すること。  
(配水管が復路線の場合は、千鳥に配置し、交差点周辺は避けること。)  
ただし、開発規模又は付近の状況によりその数を増減するものとする。

イ 防火水槽(給水装置排水管付)

開発区域内に消火栓を設置することが可能な給水管がない場合又は開発区域が次の面積に該当する場合には、防火水槽(40m<sup>3</sup>級)を設置すること。

- 1) 開発面積が1ha以上2ha未満に1個を設置し、2haを超えるごとに1個を加えて設置する。端数が出た場合には、原則として切り上げるものとする。
- 2) 防火水槽用地は、市長の指示する位置に最小限次の面積以上を公共用地として確保すること。

○防火水槽用地 33.75m<sup>3</sup>(5.5m×6.5m)

- 3) 鉄筋コンクリート製25cm厚、2重配筋、有蓋とし、中央部にコンクリート柱1本設け上部スラブを保持する。
- 4) 底部ストレーナ部分は、一辺の長さ又は直径が60cm以上で、かつ、深さが50cm以上とする。
- 5) 消防ポンプ自動車容易に部署できること。

- 6) 吸管投入孔の大きさは、1辺0.6m以上又は直径0.6m以上、2箇所を0.2m～0.3m高に設け、昇降用の鉄製はしごを取り付ける。
- 7) 防火水槽は、タンク式等の二次製品の水槽を使用できるものとする。ただし、水量及び給水並びに強度等については、前項イによる性能以上のものとする。

ウ 標識

- 1) 設置された消防水利施設には、市長の指示するものを設置するものとする。(アルミ製0.4m型 ポールφ65)

ガス、上水道施設に関する基準

(法第33条第1項第4号)

ガス・上水道施設は、開発区域の規模、地形及び予定建築物の用途等により、次の事項を考慮して定めるものとする。

(1) ガス

- ① ガス施設設計は、ガス事業法(昭和29年法律第51号)等に適合しなければならない。
- ② ガス施設設計に当たっては、開発区域内の予定建築物に使用される消費機器の最大使用量を換算して、使用されるガス器具に支障を来さないガス圧力を得られるよう設計すること。
- ③ 大規模開発にあつては、地区整圧器を設置するよう設計し、その際ガス事業者の指示に従うこと。

(2) 上水道

① 給配水施設設計基準

- ア 開発区域内の給水戸数とその給水人口を算定する。
- イ 計画配水量の算出については、計画時間最大給水量によるものとする。
- ウ 配水管の設計は、計画給水量によることを原則とするが、消火栓を設置する場合には、消火栓水量も加算すること。
- エ 事業所等、一般住宅以外の宅地開発行為については、予定される建築物の規模及び用途に応じて計画最大使用量を算出して設計すること。

② 給配水施設の構造基準

- ア 給配水施設の構造は、水道法(昭和32年法律第177号)に基づき、燕市水道給水条例(平成18年燕市条例第172号)、燕市水道給水条例施行規程(平成18年燕市水道事業管理規程第26号)等及び水道装置施工基準によって適合しなければならない。
- イ 配水施設の配水管は口径50mm以上とし、水道管及び制水弁等は指定された機材を使用すること。

③ 給配水施設の費用負担等

- ア 宅地開発行為で行う給配水施設に係る費用は、事業者の負担とする。
- イ 宅地開発行為で行った給配水施設のうち、水道事業管理者が管理を必要とするものについては、事業者がこれを無償で上水道事業者に帰属するものとし、当該給配水施設から分岐する場合は、事業者の権利は一切認めないものとする。
- ウ 開発区域の面積が大きい場合は、当該開発区域の引込み配管の費用負担については、水道事業管理者が別に定めるところによる。
- エ 宅地開発行為において布設された配管は、竣工後水道事業管理者に寄附するもの

とする。

(3) ガス、上水道共通事項

- ① 開発区域内における埋設位置は、ガス・上水道設置基準によるものとする。
- ② 区画される土地へはガス・上水道管が他の土地や公共施設等を接触し、又は通過しないようにすること。
- ③ 区画変更を行った場合は、事業者及び当事者の責任で処理するものとする。

(4) その他

- ① この基準に定めのないものについては、ガス事業者及び水道事業管理者と協議するものとする。

公益施設に関する基準

(法第33条第1項第5号、令第27号)

(1) ごみ集積施設

- ① 住宅団地等の開発を行う場合は、おおむね15戸に1箇所の割合で設置するものとする。
- ② 1箇所当たり3.75平方メートル(2.5メートル×1.5メートル)以上とし、出し入れ口を除いた外周にブロック等による壁(地上高50センチメートル以上)をして、かつ、床面にコンクリート又はこれに代わるものを打設し、衛生的に処理されるよう整備しなければならない。

(2) 集会施設

- ① 開発面積が5ha以上の場合は、その面積に応じて表一11に掲げる集会施設用地を確保し、市に提供しなければならない。ただし、当該区域内周辺の状況により必要がないと認められる場合は、この限りでない。

表一11

開 発 面 積	集会施設用地
5ha以上10ha未満	200m <sup>2</sup> 以上
10ha以上20ha未満	400m <sup>2</sup> 以上
20ha以上30ha未満	800m <sup>2</sup> 以上
30ha以上50ha未満	1,200m <sup>2</sup> 以上
50ha以上	2,000m <sup>2</sup> 以上

- (3) 開発面積が20ha以上の場合は、規模に応じて必要な学校、保育園その他公益施設の用地確保について市長と協議すること。

- (4) 前項の公益施設の用地は、市長が特に事業者の負担が過重であるなどの特別な事由を認めるもののほか、無償とする。

そ の 他

この技術基準に定めのないものについては、別途事前に協議して定めるものとする。