

平成 27 年度

市 税 概 要



燕 市

目 次

I. 総 括

1. 市の概要	1
(1) 位置・地勢・面積	1
(2) 沿革・風土	1
2. 人口・世帯数	1
3. 機構・組織図	2
4. 税務機構及び事務分掌	3
5. 平成26年度一般会計歳入歳出決算状況	4
6. 平成27年度一般会計歳入歳出予算(当初)	5
7. 市税等決算状況	6
8. 市税平均負担額	8
9. 市税の賦課・徴収に要する経費	9
10. 市税税率表	10

II. 市民税関係

1. 個人市民税	11
(1) 納税義務者数	11
(2) 調定額	11
(3) 区分別所得額等の調	12
(4) 課税標準額の段階別調	12
2. 法人市民税	13
(1) 均等割の段階別法人数	13
(2) 調定額	13

III. 資産税関係

1. 課税状況	14
(1) 納税義務者数	14
(2) 課税標準額調	14
(3) 税額調	14
2. 土地に関する調	15

3. 家屋に関する調 17
 (1) 全家屋 17
 (2) 新增築家屋 17
 4. 償却資産に関する調 19
 5. 国有資産等所在市町村交付金及び納付金 19
 6. 課税台帳縦覧・閲覧及び審査申出の状況 19

IV. 諸税関係

1. 軽自動車税に関する調 20
 2. 市たばこ税に関する調 20

V. 収納関係

1. 督促状発行状況 21
 2. 各種証明及び公簿閲覧の状況 21
 3. 口座振替状況 21
 4. コンビニ収納状況 21
 5. 還付金取扱状況 22
 6. 差押処分状況 22
 7. 差押財産の換価 22
 8. 執行停止状況 22
 9. 欠損処分状況 23
 10. 欠損処分の事由別内訳 23

VI. 国民健康保険税関係

1. 国民健康保険の加入並びに課税状況 24
 2. 平成26年度国民健康保険特別会計決算状況 25
 3. 平成27年度国民健康保険特別会計予算(当初) 26

VII. 介護保険料関係

1. 介護保険の納入義務者数並びに保険料 27
 2. 平成26年度介護保険事業特別会計決算状況 28
 3. 平成27年度介護保険事業特別会計予算(当初) 29

1. 市の概要

(1) 位置・地勢・面積

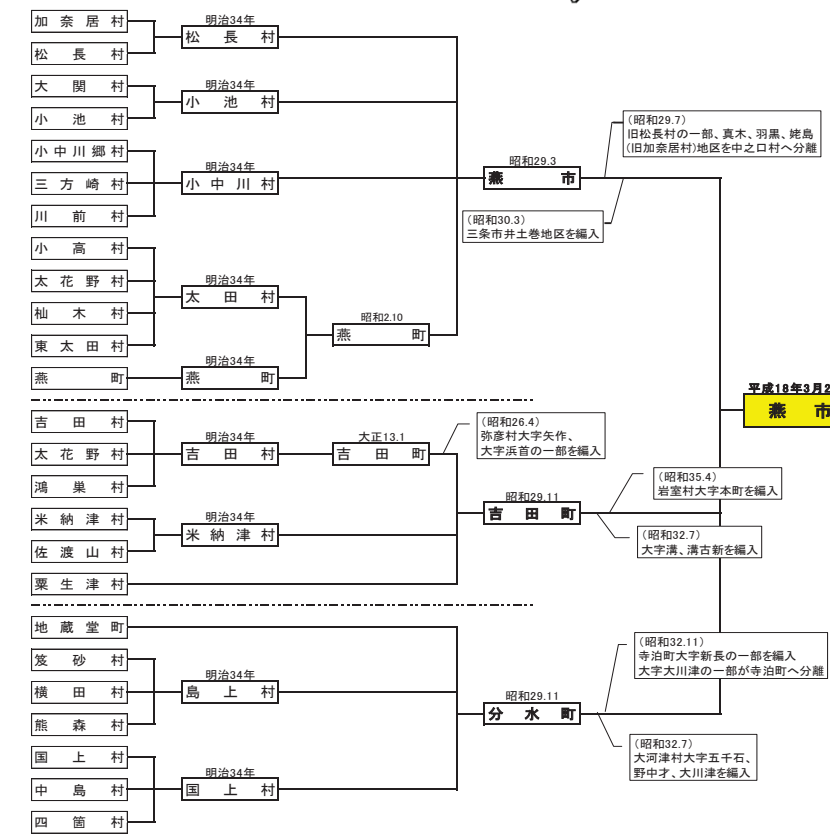
燕市は、新潟県のほぼ中央に位置し、北陸自動車道と上越新幹線の二大高速交通機関の接点を持ち、さらに国道116号と国道289号・JR越後線とJR弥彦線が、それぞれ交差する交通の要衝となっています。市内には、信濃川や大河津分水路をはじめ、中之口川、大通川、西川など多くの河川や、東に越後連山、西に佐渡弥彦米山国定公園「弥彦山」「国上山」など、美しい自然環境に囲まれ、名僧「良寛」が30年間暮らした、五合庵・乙子神社草庵や越後最古の名刹・国上寺などの史跡が数多く残っています。

面積: 110.96km²

北緯 37° 40' 23"
 東経 138° 52' 56"



(2) 沿革・風土



◎ 開拓も穀
 拓に倉雪
 が、地積
 進領域積
 め属と雪
 ら加し量
 れ工てと
 て技、も
 い術稲少
 まの作な
 す。研く
 。究果土
 。樹壤、
 商等、
 品の水
 開栽源
 発培、
 な日照
 ど行わ
 、わと
 新れも
 産てに
 業い恵
 のるま
 創とれ
 出た
 とた

2. 人口・世帯数 (H27.4.1現在)

人口(人)	81,917	世帯数	28,547
-------	--------	-----	--------

【I. 総括】
3. 機構・組織図



【I. 総括】

4月1日現在

4. 税務機構及び事務分掌

課名	係名小計	職員数							事務分掌
		参事	補佐	副参事	係長	主査	主任	主事	
税務課 (課長1)	市民税1係 6			1			2	3	1. 個人市民税(県民税を含む)の課税に関する事。 2. 法人市民税の課税に関する事。 3. 各種証明に関する事。 4. その他課内の他係に属さない事。
	市民税2係 6 (3)	1			1		1	3 (3)	1. 国民健康保険税の課税に関する事。 2. 介護保険料の賦課に関する事。 3. 軽自動車税の課税に関する事。 4. 市たばこ税に関する事。
	資産税1係 6		1	1			1	3	1. 土地の評価及び課税に関する事。 2. 償却資産の評価及び課税に関する事。 3. 国有資産等所在市町村交付金に関する事。 4. 固定資産税に関する事。税証明に関する事。
	資産税2係 6					1		5	1. 家屋の評価及び課税に関する事。 2. 固定資産税に関する事。税証明に関する事。
1	24 (3)	1	1	2	2		4	14 (3)	税務課 25名 ※()内の3名は国保・介護担当職員です
収納課 (課長1)	管理係 6 (1)		1		1		3 (1)	1	1. 市税、国民健康保険税及び介護保険料の過誤納金の整理・還付に関する事。 2. 市税、国民健康保険税及び介護保険料の徴収簿及び滞納繰越簿の整理に関する事。 3. 市税、国民健康保険税及び介護保険料の口座振替に関する事。 4. 納税証明に関する事。 5. その他課内の他係に属さない事。
	収納係 7 (1)		1	1	1		3 (1)	1	1. 市税、国民健康保険税及び介護保険料の徴収及び滞納処分に関する事。 2. 市税、国民健康保険税及び介護保険料の減免に関する事。 3. 市税、国民健康保険税及び介護保険料の執行停止及び欠損処分に関する事。 4. 税の徴収嘱託に関する事。 5. 市税、国民健康保険税及び介護保険料の徴収金及び有価証券の払込整理に関する事。 6. 納税思想の普及及び啓発に関する事。
1	13 (2)		2	1	2		6 (2)	2	収納課 14名 ※()内の2名は国保・介護担当職員です
2	37 (5)	1	3	3	4		10 (2)	16 (3)	税務課・収納課 39名 ※()内の5名は国保・介護担当職員です

5. 平成26年度一般会計歳入歳出決算状況

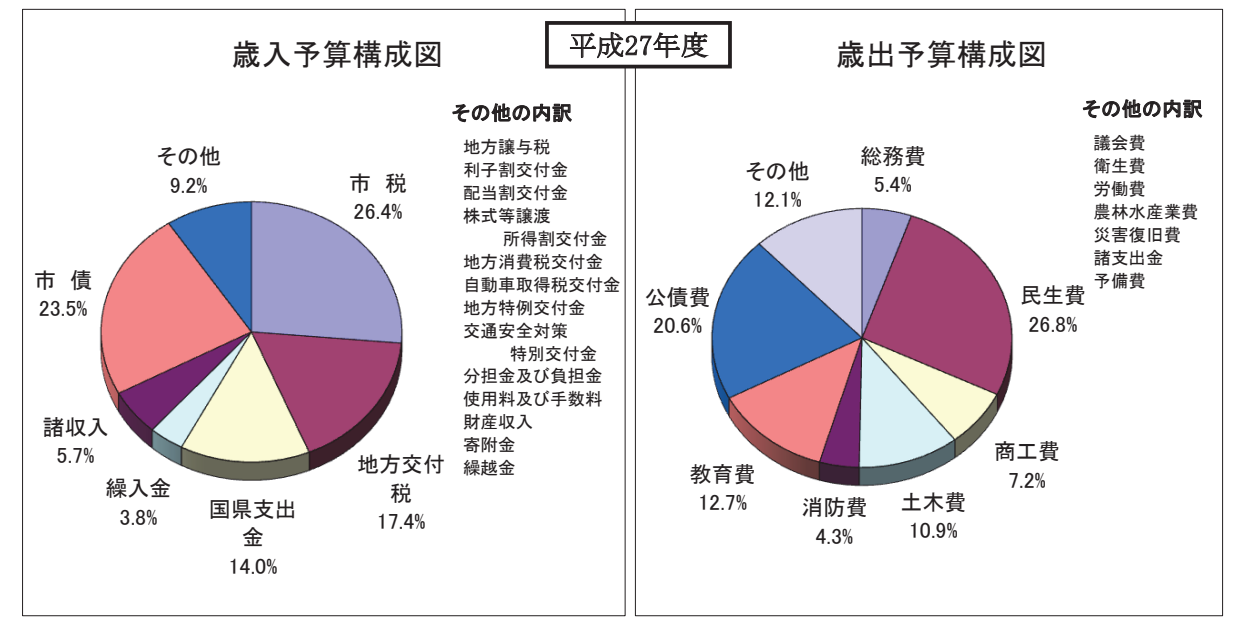
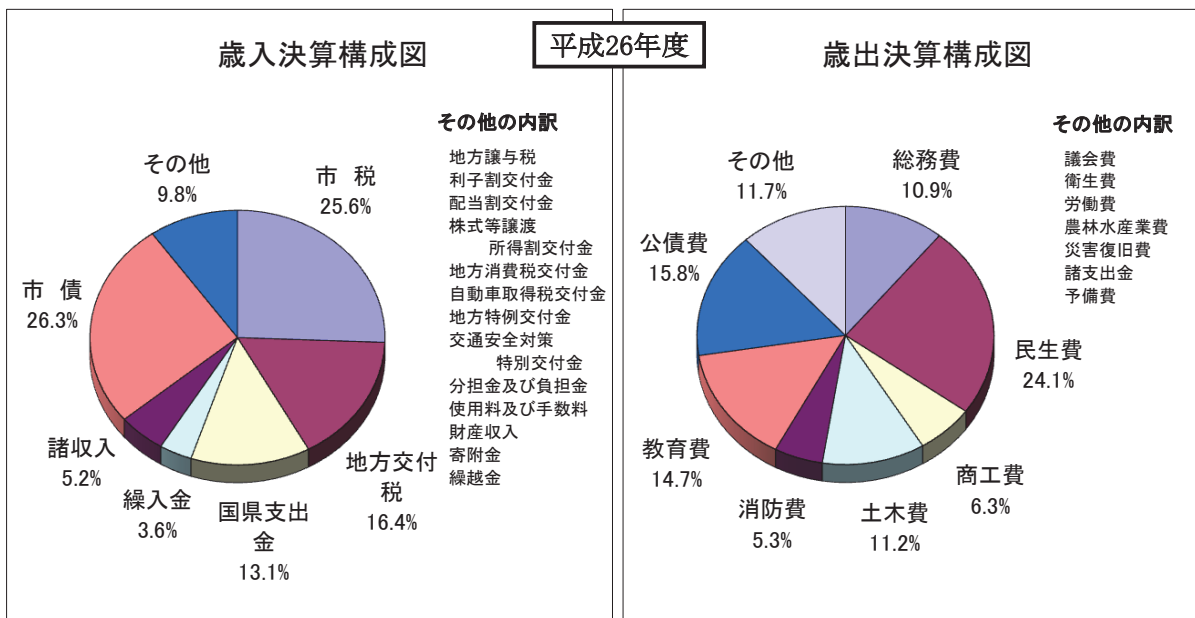
(単位:千円・%)

歳入			歳出		
款	決算額	構成比	款	決算額	構成比
市民税	4,678,454	11.4	議会費	208,303	0.5
固定資産税	5,073,477	12.3	総務費	4,317,066	10.9
軽自動車税	198,634	0.5	うち徴税費	345,706	0.9
市たばこ税	590,673	1.4	税務総務費	244,784	0.6
市税計	10,541,238	25.6	賦課徴収費	100,922	0.3
地方譲与税	331,260	0.8	民生費	9,574,720	24.1
利子割交付金	17,332	0.0	衛生費	3,573,992	9.0
配当割交付金	59,875	0.1	労働費	37,421	0.1
株式等譲渡所得割交付金	31,890	0.1	農林水産業費	772,980	1.9
地方消費税交付金	1,031,015	2.5	商工費	2,487,993	6.3
自動車取得税交付金	45,476	0.1	土木費	4,455,561	11.2
地方特例交付金	44,557	0.1	消防費	2,113,108	5.3
地方交付税	6,752,921	16.4	教育費	5,835,397	14.7
交通安全対策特別交付金	12,948	0.0	災害復旧費	0	0.0
分担金及び負担金	599,028	1.5	公債費	6,294,686	15.8
使用料及び手数料	233,094	0.6	諸支出金	87,872	0.2
国庫支出金	3,598,310	8.7	予備費	0	0.0
県支出金	1,780,773	4.3			
財産収入	109,624	0.3			
寄附金	214,550	0.5			
繰入金	1,496,776	3.6			
繰越金	1,262,986	3.1			
諸収入	2,153,220	5.2			
市債	10,819,486	26.3			
歳入合計	41,136,359	100.0	歳出合計	39,759,099	100.0

6. 平成27年度一般会計歳入歳出予算(当初)

(単位:千円・%)

歳入			歳出		
款	予算額	構成比	款	予算額	構成比
市民税	4,574,654	12.1	議会費	236,772	0.6
固定資産税	4,615,128	12.2	総務費	2,025,776	5.4
軽自動車税	194,832	0.5	うち徴税費	356,430	0.9
市たばこ税	597,123	1.6	税務総務費	239,047	0.6
市税計	9,981,737	26.4	賦課徴収費	117,383	0.3
地方譲与税	323,001	0.9	民生費	10,156,642	26.8
利子割交付金	15,000	0.0	衛生費	3,142,056	8.3
配当割交付金	40,000	0.1	労働費	38,443	0.1
株式等譲渡所得割交付金	195,000	0.5	農林水産業費	1,110,402	2.9
地方消費税交付金	1,450,000	3.8	商工費	2,722,734	7.2
自動車取得税交付金	50,000	0.1	土木費	4,131,117	10.9
地方特例交付金	44,000	0.1	消防費	1,616,106	4.3
地方交付税	6,570,000	17.4	教育費	4,821,176	12.7
交通安全対策特別交付金	12,324	0.0	災害復旧費	3	0.0
分担金及び負担金	518,961	1.4	公債費	7,812,120	20.6
使用料及び手数料	213,047	0.6	諸支出金	1,653	0.0
国庫支出金	3,325,374	8.8	予備費	30,000	0.1
県支出金	1,960,205	5.2			
財産収入	19,468	0.1			
寄附金	132,009	0.3			
繰入金	1,419,379	3.8			
繰越金	500,000	1.3			
諸収入	2,166,927	5.7			
市債	8,908,568	23.5			
歳入合計	37,845,000	100.0	歳出合計	37,845,000	100.0



【 I . 総 括 】

【 I . 総 括 】

7. 市税等決算状況

(単位:千円/%)

税目	年度 区分	平成 25 年度					収納率
		予算額	調定額	収入済額	不納欠損額	収入未済額	
一般会計市税計		10,123,015	11,014,708	10,353,445	16,506	644,757	94.0
現年課税分		10,027,541	10,381,346	10,253,492	0	127,854	98.8
滞納繰越分		95,474	633,362	99,953	16,506	516,903	15.8
市 民 税		4,369,342	4,758,868	4,534,190	6,727	217,951	95.3
個人分		3,331,886	3,661,530	3,456,316	6,677	198,537	94.4
現年課税分		3,298,942	3,460,981	3,420,105	0	40,876	98.8
滞納繰越分		32,944	200,549	36,211	6,677	157,661	18.1
法人分		1,037,456	1,097,338	1,077,874	50	19,414	98.2
現年課税分		1,036,258	1,078,000	1,075,900	0	2,100	99.8
滞納繰越分		1,198	19,338	1,974	50	17,314	10.2
固定資産税		4,925,364	5,435,522	5,011,199	9,229	415,094	92.2
純固定資産税		4,919,310	5,429,471	5,005,148	9,229	415,094	92.2
現年課税分		4,859,941	5,027,241	4,945,603	0	81,638	98.4
土地		1,796,324	1,858,161	1,827,987	0	30,174	98.4
家屋		2,311,297	2,390,862	2,352,036	0	38,826	98.4
償却資産		752,320	778,218	765,580	0	12,638	98.4
滞納繰越分		59,369	402,230	59,545	9,229	333,456	14.8
交付金及び納付金		6,054	6,051	6,051	0	0	100.0
軽自動車税		184,183	205,599	193,337	550	11,712	94.0
現年課税分		182,220	194,354	191,114	0	3,240	98.3
滞納繰越分		1,963	11,245	2,223	550	8,472	19.8
市たばこ税		644,126	614,719	614,719	0	0	100.0
国民健康保険税		1,833,814	2,359,017	1,878,658	18,106	462,253	79.6
現年課税分		1,779,832	1,910,937	1,803,640	0	107,297	94.4
滞納繰越分		53,982	448,080	75,018	18,106	354,956	16.7
国保(一般)		1,682,842	2,085,980	1,694,345	17,878	373,757	81.2
医療(現年課税)		1,082,809	1,141,339	1,079,759	0	61,580	94.6
後期(現年課税)		382,893	406,371	386,190	0	20,181	95.0
介護(現年課税)		165,740	168,470	159,785	0	8,685	94.8
医療(滞納繰越)		41,588	298,933	54,492	15,228	229,213	18.2
後期(滞納繰越)		4,929	36,293	7,392	914	27,987	20.4
介護(滞納繰越)		4,883	34,574	6,727	1,736	26,111	19.5
国保(退職)		150,972	273,037	184,313	228	88,496	67.5
医療(現年課税)		86,431	112,308	101,901	0	10,407	90.7
後期(現年課税)		31,372	40,544	37,562	0	2,982	92.6
介護(現年課税)		30,587	41,905	38,443	0	3,462	91.7
医療(滞納繰越)		1,839	55,198	4,711	195	50,292	8.5
後期(滞納繰越)		263	8,202	580	7	7,615	7.1
介護(滞納繰越)		480	14,880	1,116	26	13,738	7.5
介護保険料		1,505,088	1,592,541	1,553,207	2,438	36,896	97.5
現年特徴分		1,407,386	1,432,842	1,432,842	0	0	100.0
現年普徴分		93,220	125,099	113,049	0	12,050	90.4
過年普徴分		550	1,423	1,415	0	8	99.4
滞納繰越分		3,932	33,177	5,901	2,438	24,838	17.8

平成 26 年度						前年調定比
予算額	調定額	収入済額	不納欠損額	収入未済額	収納率	
10,156,096	11,218,847	10,541,238	41,628	635,981	94.0	101.9
10,059,903	10,570,626	10,444,979	0	125,647	98.8	101.8
96,193	648,221	96,259	41,628	510,334	14.8	102.3
4,476,330	4,901,658	4,678,454	16,263	206,941	95.4	103.0
3,412,170	3,654,534	3,451,924	13,810	188,800	94.5	99.8
3,379,199	3,452,532	3,413,612	0	38,920	98.9	99.8
32,971	202,002	38,312	13,810	149,880	19.0	100.7
1,064,160	1,247,124	1,226,530	2,453	18,141	98.3	113.6
1,062,855	1,227,710	1,225,352	0	2,358	99.8	113.9
1,305	19,414	1,178	2,453	15,783	6.1	100.4
4,867,205	5,514,908	5,073,477	24,081	417,350	92.0	101.5
4,861,154	5,509,234	5,067,803	24,081	417,350	92.0	101.5
4,801,294	5,094,140	5,013,176	0	80,964	98.4	101.3
1,731,826	1,837,456	1,808,252	0	29,204	98.4	98.9
2,303,181	2,443,659	2,404,821	0	38,838	98.4	102.2
766,287	813,025	800,103	0	12,922	98.4	104.5
59,860	415,094	54,627	24,081	336,386	13.2	103.2
6,051	5,674	5,674	0	0	100.0	93.8
189,486	211,608	198,634	1,284	11,690	93.9	102.9
187,429	199,897	196,492	0	3,405	98.3	102.9
2,057	11,711	2,142	1,284	8,285	18.3	104.1
623,075	590,673	590,673	0	0	100.0	96.1
1,875,133	2,310,589	1,811,416	30,352	468,821	78.4	97.9
1,820,420	1,852,776	1,744,407	0	108,369	94.2	97.0
54,713	457,813	67,009	30,352	360,452	14.6	102.2
1,724,758	2,065,403	1,658,154	27,628	379,621	80.3	99.0
1,118,893	1,127,160	1,057,469	0	69,691	93.8	98.8
395,648	406,021	386,273	0	19,748	95.1	99.9
158,181	162,810	152,645	0	10,165	93.8	96.6
40,992	287,861	46,798	22,410	218,653	16.3	96.3
6,134	47,149	9,034	2,127	35,988	19.2	129.9
4,910	34,402	5,935	3,091	25,376	17.3	99.5
150,375	245,186	153,262	2,724	89,200	62.5	89.8
86,181	90,456	85,407	0	5,049	94.4	80.5
30,986	32,907	31,065	0	1,842	94.4	81.2
30,531	33,422	31,548	0	1,874	94.4	79.8
1,846	60,644	3,629	2,051	54,964	6.0	109.9
314	10,575	646	222	9,707	6.1	128.9
517	17,182	967	451	15,764	5.6	115.5
1,578,905	1,645,625	1,601,145	5,507	38,973	97.3	103.3
1,475,956	1,469,984	1,469,984	0	0	100.0	102.6
97,762	136,858	123,932	0	12,926	90.6	109.4
1,008	1,887	1,797	0	90	95.2	132.6
4,179	36,896	5,432	5,507	25,957	14.7	111.2

8. 市税平均負担額

税目	区分	年度	平成24年度	平成25年度	前年比	平成26年度	前年比
		人口(人)	82,782	82,364		99.5%	
		世帯数	28,043	28,269	100.8%	28,547	101.0%
市 民 税	調定額 (千円)	4,801,437	4,758,868	99.1%	4,901,658	103.0%	
	1人当たり (円)	58,001	57,778	99.6%	59,837	103.6%	
	1世帯当たり (円)	171,217	168,342	98.3%	171,705	102.0%	
固定資産税	調定額 (千円)	5,394,225	5,435,522	100.8%	5,514,908	101.5%	
	1人当たり (円)	65,162	65,994	101.3%	67,323	102.0%	
	1世帯当たり (円)	192,355	192,279	100.0%	193,187	100.5%	
軽自動車税	調定額 (千円)	199,545	205,599	103.0%	211,608	102.9%	
	1人当たり (円)	2,410	2,496	103.6%	2,583	103.5%	
	1世帯当たり (円)	7,116	7,273	102.2%	7,413	101.9%	
たばこ税	調定額 (千円)	552,602	614,719	111.2%	590,673	96.1%	
	1人当たり (円)	6,675	7,463	111.8%	7,211	96.6%	
	1世帯当たり (円)	19,706	21,745	110.4%	20,691	95.2%	
合計	調定額 (千円)	10,947,809	11,014,708	100.6%	11,218,847	101.9%	
	1人当たり (円)	132,249	133,732	101.1%	136,954	102.4%	
	1世帯当たり (円)	390,394	389,639	99.8%	392,996	100.9%	
税務職員	職員数 (人)	31	33	106.5%	35	106.1%	
	一人当たり	人口 (人)	2,670	2,496	93.5%	2,340	93.8%
		世帯数 (件)	905	857	94.7%	816	95.2%
		調定額 (千円)	353,155	333,779	94.5%	320,538	96.0%

9. 市税の賦課・徴収に要する経費

(単位:千円)

分類	年度 区分	平成24年度	平成25年度		平成26年度		
		決算額	決算額	前年比	決算額	前年比	
税収入金額	① 市税	10,293,146	10,353,445	100.6%	10,541,238	101.8%	
	個人の県民税	2,204,441	2,261,395	102.6%	2,265,502	100.2%	
	② 合計	12,497,587	12,614,840	100.9%	12,806,740	101.5%	
徴 税 費	人 件 費	基本給	110,892	111,195	100.3%	120,531	108.4%
		諸手当	55,280	55,411	100.2%	59,404	107.2%
		(超過勤務手当)	(7,482)	(7,133)	95.3%	(7,123)	99.9%
		(税務特殊手当)	0	0	0.0%	0	0.0%
		(その他の手当)	(47,798)	(48,278)	101.0%	(52,281)	108.3%
		その他	59,323	59,024	99.5%	64,849	109.9%
	小計	225,495	225,630	100.1%	244,784	108.5%	
	需 用 費	旅費	84	65	77.4%	68	104.6%
		賃金	1,293	1,805	139.6%	1,636	90.6%
		その他	8,395	9,521	113.4%	9,501	99.8%
小計		9,772	11,391	116.6%	11,205	98.4%	
その他	76,378	106,635	139.6%	89,717	84.1%		
③ 合計	311,645	343,656	110.3%	345,706	100.6%		
④ 個人県民税徴収取扱費		128,526	128,339	99.9%	130,615	101.8%	
⑤ 県民税取扱費を除く徴税費		③-④	183,119	215,317	117.6%	215,091	99.9%
税収入額に対する徴税費の割合	③ / ②	2.5 %	2.7 %	108.0%	2.7 %	100.0%	
	⑤ / ①	1.8 %	2.1 %	116.7%	2.0 %	95.2%	
税務職員数	吏員	31人	33人	106.5%	35人	106.1%	
	その他の職員	4人	4人	100.0%	3人	75.0%	
	合計	35人	37人	105.7%	38人	102.7%	

【Ⅰ. 総括】

【Ⅱ. 市民税関係】

10. 市税税率表

区分		税率		納期	
市民税	個人	均等割 3,500円		第1期 6月16日～同月30日	第6号法人 400千円
		所得割 6.0%		第2期 8月16日～同月31日	
			第3期 10月16日～同月31日	第7号法人 410千円	
		第4期 翌年1月16日～同月31日	第8号法人 1,750千円		
法人	均等割	第1号法人 50千円	第6号法人 400千円	第9号法人 3,000千円	
		第2号法人 120千円	第7号法人 410千円		
第3号法人 130千円		第8号法人 1,750千円			
第4号法人 150千円		第9号法人 3,000千円			
第5号法人 160千円					
	法人税割	12.1%			
固定資産税	1.4%		第1期 4月16日～同月30日		
			第2期 7月16日～同月31日		
			第3期 12月16日～同月25日		
			第4期 翌年2月16日～同月末日		
軽自動車税	原動機付自転車	50cc以下	1,000円	全期 5月16日～同月31日	
		90cc以下	1,200円		
		125cc以下	1,600円		
		ミニカー	2,500円		
	軽自動車	二輪	2,400円		
		三輪	3,100円		
		四輪乗用(自家用)	7,200円		
四輪乗用(営業用)		5,500円			
四輪貨物(自家用)		4,000円			
小型特殊自動車	農耕作業用	1,600円			
	その他	4,700円			
二輪の小型自動車		4,000円			
たばこ税	千本につき5,262円 (旧3級品千本につき2,495円)		翌月の末日		

1. 個人市民税

(1) 納税義務者数

(7月1日現在) (単位:人・%)

分類	年度区分	平成25年度		平成26年度			平成27年度			
		人員	構成比	人員	構成比	前年比	人員	構成比	前年比	
普通徴収	均等割・所得割の者	9,674	23.1	6,659	16.0	68.8	5,972	14.4	89.7	
	均等割のみの者	1,956	4.7	1,583	3.8	80.9	1,437	3.5	90.8	
	計	11,630	27.8	8,242	19.8	70.9	7,409	17.8	89.9	
特別徴収	給与	均等割・所得割の者	23,023	55.0	25,999	62.5	112.9	26,760	64.4	102.9
	均等割のみの者	985	2.4	1,334	3.2	135.4	1,548	3.7	116.0	
	計	24,008	57.4	27,333	65.7	113.8	28,308	68.1	103.6	
年金	均等割・所得割の者	4,439	10.6	4,156	10.0	93.6	4,056	9.8	97.6	
	均等割のみの者	1,745	4.2	1,849	4.4	106.0	1,805	4.3	97.6	
	計	6,184	14.8	6,005	14.4	97.1	5,861	14.1	97.6	
計	均等割・所得割の者	37,136	88.8	36,814	88.5	99.1	4,784	11.5	13.0	
	均等割のみの者	4,686	11.2	4,766	11.5	101.7	36,794	88.5	772.0	
	計	41,822	100.0	41,580	100.0	99.4	41,578	100.0	100.0	

(2) 調定額

(7月1日現在) (単位:千円・%)

分類	年度区分	平成25年度		平成26年度			平成27年度			
		調定額	構成比	調定額	構成比	前年比	調定額	構成比	前年比	
普通徴収	均等割	38,458	1.1	31,231	0.9	81.2	27,869	0.8	89.2	
	所得割	854,705	25.0	631,696	18.3	73.9	611,236	17.3	96.8	
	計	893,163	26.1	662,927	19.2	74.2	639,105	18.0	96.4	
特別徴収	給与	均等割	71,862	2.1	95,172	2.8	132.4	98,812	2.8	103.8
	所得割	2,338,753	68.3	2,563,610	74.3	109.6	2,682,183	75.7	104.6	
	計	2,410,615	70.4	2,658,782	77.1	110.3	2,780,995	78.5	104.6	
年金	均等割	15,143	0.4	19,150	0.6	126.5	18,900	0.5	98.7	
	所得割	106,239	3.1	107,986	3.1	101.6	103,762	2.9	96.1	
	計	121,382	3.5	127,136	3.7	104.7	122,662	3.5	96.5	
計	均等割	125,463	3.7	145,553	4.2	116.0	145,581	4.1	100.0	
	所得割	3,299,697	96.3	3,303,292	95.8	100.1	3,397,181	95.9	102.8	
	計	3,425,160	100.0	3,448,845	100.0	100.7	3,542,762	100.0	102.7	

【Ⅱ. 市民税関係】

【Ⅱ. 市民税関係】

(3) 区分別所得額等の調

(7月1日現在)(単位:千円・%)

年度 区分 分類	平成26年度					平成27年度				
	納税義務者数	総所得金額	課税標準額	(所得割額) 算出税額	税額 前年比	納税義務者数	総所得金額	課税標準額	(所得割額) 算出税額	税額 前年比
給与所得者	30,589	81,497,284	48,696,216	(2,807,811) 2,920,540	100.2	30,914	83,560,451	50,105,083	2,888,541 3,005,050	102.9
営業所得者	1,653	4,853,939	2,946,652	(171,239) 176,732	106.1	1,646	4,879,782	2,957,588	172,266 177,388	100.4
農業所得者	223	575,194	290,994	(16,661) 17,450	48.5	148	375,236	188,361	10,809 11,296	64.7
その他の所得者	4,049	7,101,378	3,877,099	(220,534) 232,463	101.9	3,796	6,663,679	3,695,958	207,527 221,598	95.3
譲渡所得者等 (分離課税分)	303	1,269,074	2,400,388	(87,047) 93,632	101.6	298	1,478,969	3,047,130	118,025 125,660	134.2
計	36,817	95,296,869	58,211,349	(3,303,292) 3,440,817	100.1	36,802	96,958,117	59,994,120	3,397,168 3,540,992	102.9

(4) 課税標準額の段階別調

(7月1日現在)(単位:千円・%)

年度 区分 課税標準額の段階	平成26年度					平成27年度				
	納税義務者数	総所得金額	課税標準額	(所得割額) 算出税額	義務者 前年比	納税義務者数	総所得金額	課税標準額	(所得割額) 算出税額	義務者 前年比
10万円以下	1,896	1,337,659	463,844	(13,932) 16,246	97.4	1,834	1,241,624	749,702	22,737 24,976	96.7
10万円超～ 100万円以下	15,484	21,519,936	8,836,395	(474,817) 521,889	97.7	15,257	21,237,982	8,666,959	468,828 514,371	98.5
100万円超～ 200万円以下	11,339	27,997,916	16,451,979	(919,052) 974,354	100.5	11,379	28,166,040	16,349,452	916,561 974,553	100.4
200万円超～ 300万円以下	4,447	16,864,922	10,861,273	(630,434) 647,679	101.4	4,505	17,120,579	11,050,133	640,566 658,406	101.3
300万円超～ 400万円以下	1,936	9,770,764	6,706,532	(394,987) 400,083	100.7	2,044	10,331,728	7,072,415	417,166 423,042	105.6
400万円超～ 550万円以下	838	5,334,164	3,924,281	(230,971) 233,054	97.4	837	5,342,092	3,924,538	230,371 232,901	99.9
550万円超～ 700万円以下	298	2,385,371	1,866,936	(110,198) 111,247	100.7	330	2,657,703	2,094,409	121,879 123,807	110.7
700万円超～ 1,000万円以下	244	2,514,213	2,087,597	(121,218) 123,034	96.8	265	2,686,470	2,591,744	140,086 142,951	108.6
1,000万円超	335	7,571,924	7,012,512	(407,683) 413,231	100.6	351	8,173,899	7,494,768	438,974 445,985	104.8
計	36,817	95,296,869	58,211,349	(3,303,292) 3,440,817	99.1	36,802	96,958,117	59,994,120	3,397,168 3,540,992	100.0

(所得割額)は、税額控除額、税額調整額、配当割額控除額、株式等譲渡所得割額控除額及び減免税額を引いた額です。

2. 法人市民税

(1) 均等割の段階別法人数

(年度末)(単位:件)

年度 分類	平成24年度	平成25年度	平成26年度
(第1号法人) 次の各号に掲げる法人以外の法人等	1,828	1,813	1,819
(第2号法人) 資本等の金額が1千万円以下である法人で従業員数の合計数が50人を超えるもの	23	22	20
(第3号法人) 資本等の金額が1千万円を超え1億円以下である法人で従業員数の合計数が50人以下であるもの	496	477	478
(第4号法人) 資本等の金額が1千万円を超え1億円以下である法人で従業員数の合計数が50人を超えるもの	58	51	51
(第5号法人) 資本等の金額が1億円を超え10億円以下である法人で従業員数の合計数が50人以下であるもの	58	50	52
(第6号法人) 資本等の金額が1億円を超え10億円以下である法人で従業員数の合計数が50人を超えるもの	17	14	14
(第7号法人) 資本等の金額が10億円を超える法人で、従業員数の合計数が50人以下であるもの	89	84	85
(第8号法人) 資本等の金額が10億円を超え50億円以下である法人で、従業員数の合計数が50人を超えるもの	5	6	6
(第9号法人) 資本等の金額が50億円を超える法人で従業員数の合計数が50人を超えるもの	11	10	9
合計	2,585	2,527	2,534

(2) 調定額

(現年課税分:年度末)(単位:千円・%)

年度 内訳	平成24年度		平成25年度		平成26年度	
	調定額	前年比	調定額	前年比	調定額	前年比
均等割	251,706	97.1	243,030	96.6	246,553	101.4
法人税割	949,460	124.1	834,970	87.9	981,157	117.5
計	1,201,166	117.2	1,078,000	89.7	1,227,710	113.9

【Ⅲ. 資産税関係】

1. 課税状況

(1) 納税義務者数 (当初)

(単位:人・%)

分類	平成25年度			平成26年度			平成27年度		
	人員	構成比	前年比	人員	構成比	前年比	人員	構成比	前年比
土地	26,024	48.3	100.2	26,177	48.2	100.6	26,269	48.1	100.4
家屋	26,583	49.2	100.6	26,720	49.2	100.5	26,891	49.2	100.6
償却資産	1,376	2.5	98.8	1,424	2.6	103.5	1,482	2.7	104.1
合計	(33,891) 53,983	100.0	100.4	(34,032) 54,321	100.0	100.6	(34,193) 54,642	100.0	100.6

()内は実納税義務者数

(2) 課税標準額調 (当初)

(単位:千円・%)

分類	平成25年度			平成26年度			平成27年度		
	金額	構成比	前年比	金額	構成比	前年比	金額	構成比	前年比
土地	134,960,179	36.9	98.8	134,032,181	36.1	99.3	132,356,729	36.0	98.7
家屋	173,682,381	47.6	102.6	178,176,726	48.0	102.6	173,466,928	47.2	97.4
償却資産	56,487,923	15.5	115.0	59,029,562	15.9	104.5	61,820,327	16.8	104.7
合計	365,130,483	100.0	102.9	371,238,469	100.0	101.7	367,643,984	100.0	99.0

(3) 税額調 (当初)

(単位:千円・%)

分類	平成25年度		平成26年度		平成27年度	
	金額	前年比	金額	前年比	金額	前年比
税額	5,082,308	102.9	5,138,712	101.1	5,091,505	99.1
15条の6軽減額	51,380	113.7	54,673	106.4	58,005	106.1
差引税額	5,030,928	102.8	5,084,039	101.1	5,033,500	99.0

【Ⅲ. 資産税関係】

【Ⅲ. 資産税関係】

2. 土地に関する調(概要調書より)

年度 区分 分類		平成 25 年度				筆 数
		筆 数	地 積	決 定 価 格	課 税 額	
		筆	千㎡	千円	千円	筆
田		49,576	51,949	7,042,790	6,923,251	48,727
畑		16,169	4,074	644,880	514,497	16,039
宅 地	小規模 住宅用地	46,650	4,964	90,858,230	14,869,895	46,733
	一 住宅用 一般地	30,939	4,307	58,281,032	19,017,703	31,028
	商 業地等 (非住宅用地)	27,948	8,782	133,689,582	92,823,253	27,977
	計	105,537	18,053	282,828,844	126,710,851	105,738
池 沼		34	9	306	306	34
山 林		4,837	6,180	159,465	159,465	4,836
原 野		229	72	3,072	3,072	229
雑 種 地	鉄 軌 道	2,843	299	1,234,656	839,805	2,843
	そ の 他 種 地	8,292	595	165,295	124,990	7,979
	計	11,135	894	1,399,951	964,795	10,822
合 計		187,517	81,231	292,079,308	135,276,237	186,425

平成 26 年度			平成 27 年度			
地 積	決 定 価 格	課 税 額	筆 数	地 積	決 定 価 格	課 税 額
千㎡	千円	千円	筆	千㎡	千円	千円
51,889	6,935,517	6,851,102	48,171	51,858	6,927,371	6,846,137
4,062	595,384	480,062	15,925	4,050	606,509	487,951
5,001	90,336,789	14,990,225	46,860	5,044	90,088,422	15,008,537
4,322	57,701,941	19,134,374	31,202	4,329	56,970,969	18,984,927
8,786	132,028,963	91,808,019	27,825	8,794	129,702,249	90,301,234
18,109	280,067,693	125,932,618	105,887	18,167	276,761,640	124,294,698
9	306	306	34	9	306	306
6,178	159,455	159,455	4,837	6,177	159,423	159,423
72	3,072	3,072	229	72	3,072	3,072
299	1,234,151	842,762	2,843	299	1,174,556	807,971
575	162,472	122,596	7,879	569	160,682	121,265
874	1,396,623	965,358	10,722	868	1,335,238	929,236
81,193	289,158,050	134,391,973	185,805	81,201	285,793,559	132,720,823

【Ⅲ. 資産税関係】

3. 家屋に関する調(概要調書より)

(1) 全家屋

年度 分類		平成 25 年度				棟数
		棟数	床面積	決定価格	㎡当り価格	
区分		棟数	床面積	決定価格	㎡当り価格	棟数
木	専用住宅	30,912	3,331,968	65,948,425	19,793	31,001
	共同住宅寄宿舍	544	136,882	4,151,338	30,328	556
	併用住宅	3,011	330,894	3,522,009	10,644	2,998
	農家住宅	1,162	179,062	456,879	2,552	1,189
	旅館・料亭	47	9,321	87,371	9,374	49
	事務所銀行・店舗	754	76,707	1,758,018	22,919	751
	劇場・病院・映画館	28	3,725	67,748	18,187	29
	公衆浴場	5	509	1,453	2,855	5
	工場・倉庫	1,440	143,351	546,559	3,813	1,430
	土蔵	729	36,415	95,921	2,634	736
	付属家	17,721	906,845	3,868,133	4,265	17,476
	計	56,353	5,155,679	80,503,854	15,615	56,220
非木	事務所・店舗・銀行	1,256	471,405	24,560,731	52,101	1,259
	住宅・アパート	1,712	279,860	10,005,695	35,753	1,727
	病院・ホテル	69	52,573	4,339,441	82,541	62
	工場・倉庫	4,922	2,364,064	51,789,691	21,907	4,928
	その他	2,916	169,279	3,117,358	18,416	2,927
計	10,875	3,337,181	93,812,916	28,111	10,903	
合計		67,228	8,492,860	174,316,770	20,525	67,123

(2) 新增築家屋

年度 分類		平成 25 年度				棟数
		棟数	床面積	決定価格	㎡当り価格	
区分		棟数	床面積	決定価格	㎡当り価格	棟数
木	専用住宅	319	38,030	2,315,404	60,884	320
	共同住宅寄宿舍	19	8,117	461,668	56,877	15
	併用住宅	11	1,765	98,256	55,669	1
	農家住宅	0	0	0	0	1
	事務所・銀行・店舗	6	792	39,673	50,092	11
	劇場・病院	0	0	0	0	2
	工場・倉庫	0	0	0	0	2
	付属家	47	2,472	71,277	28,834	36
計	402	51,176	2,986,278	58,353	388	
非木	事務所・店舗・銀行	9	2,967	249,519	84,098	10
	住宅・アパート	33	4,405	315,539	71,632	22
	病院・ホテル	0	0	0	0	0
	工場・倉庫	37	21,126	1,237,592	58,581	22
	その他	24	912	33,599	36,841	24
計	103	29,410	1,836,249	62,436	78	
合計		505	80,586	4,822,527	59,843	466

【Ⅲ. 資産税関係】

平成 26 年度			平成 27 年度			
床面積	決定価格	㎡当り価格	棟数	床面積	決定価格	㎡当り価格
㎡	千円	円	棟	㎡	千円	円
3,348,423	68,098,606	20,338	32,325	3,551,989	66,962,331	18,852
141,691	4,469,302	31,543	561	145,857	4,395,616	30,136
327,552	3,512,140	10,722	2,995	326,879	3,437,783	10,517
179,228	514,781	2,872	—	—	—	—
9,507	95,933	10,091	47	9,222	91,256	9,895
75,807	1,778,494	23,461	747	76,827	1,782,643	23,203
3,972	98,702	24,849	32	4,816	126,735	26,315
509	1,453	2,855	—	—	—	—
142,888	547,730	3,833	1,410	139,480	528,498	3,789
35,809	94,807	2,648	734	35,238	93,473	2,653
897,898	3,921,613	4,368	17,310	891,269	3,820,023	4,286
5,163,284	83,133,561	16,101	56,161	5,181,577	81,238,358	15,678
476,935	25,422,861	53,305	1,249	473,283	24,286,539	51,315
280,859	10,144,414	36,119	1,749	284,019	9,644,125	33,956
41,225	3,346,739	81,182	63	41,366	3,215,621	77,736
2,400,145	53,705,681	22,376	4,978	2,446,171	52,656,154	21,526
169,284	3,168,016	18,714	2,910	167,903	3,162,255	18,834
3,368,448	95,787,711	28,437	10,949	3,412,742	92,964,694	27,240
8,531,732	178,921,272	20,971	67,110	8,594,319	174,203,052	20,270

平成 26 年度			平成 27 年度			
床面積	決定価格	㎡当り価格	棟数	床面積	決定価格	㎡当り価格
㎡	千円	円	棟	㎡	千円	円
38,033	2,404,099	63,211	346	41,048	2,622,033	63,877
5,658	331,098	58,519	11	4,876	298,321	61,182
251	15,937	63,494	8	1,008	60,819	60,336
46	2,652	57,652	—	—	—	—
795	50,272	63,235	17	2,258	133,433	59,093
486	31,595	65,010	2	609	36,622	60,135
237	5,990	25,274	2	213	6,200	29,108
1,967	61,848	31,443	46	2,044	68,514	33,520
47,473	2,903,491	61,161	432	52,056	3,225,942	61,971
1,156	80,571	69,698	12	4,494	296,812	66,046
2,486	189,228	76,117	27	3,686	302,101	81,959
0	0	0	0	0	0	0
38,616	1,958,052	50,706	31	43,811	2,103,310	48,009
844	32,246	38,206	30	2,385	249,276	104,518
43,102	2,260,097	52,436	100	54,376	2,951,499	54,279
90,575	5,163,588	57,009	532	106,432	6,177,441	58,041

【Ⅲ. 資産税関係】

4. 償却資産に関する調(概要調書より)

(単位:千円)

分類	年度 区分	平成25年度		平成26年度		平成27年度	
		決定価格	課税標準額	決定価格	課税標準額	決定価格	課税標準額
構築物		5,325,647	5,284,222	5,397,304	5,350,450	5,900,202	5,852,623
機械及び装置		29,740,515	28,553,056	31,684,093	30,504,822	33,279,071	32,015,202
船舶		1,943	1,936	2,098	2,091	2,058	2,051
車輛及び運搬具		188,440	188,440	193,843	193,843	241,408	241,408
工具・器具・備品		8,063,146	8,055,599	8,266,538	8,259,506	9,111,144	9,102,775
計		43,319,691	42,083,253	45,543,876	44,310,712	48,533,883	47,214,059
総務大臣配分		15,257,120	14,372,655	15,506,018	14,690,326	15,358,311	14,581,116
県知事配分		32,015	32,015	28,524	28,524	25,152	25,152
合計		58,608,826	56,487,923	61,078,418	59,029,562	63,917,346	61,820,327

5. 国有資産等所在市町村交付金及び納付金

(単位:千円)

区分	年度	平成25年度	平成26年度	平成27年度
		交付金・納付金	6,051	5,674
内訳	県知事	5,890	5,516	5,497
	関東財務局	4	2	2
	新潟県病院局	134	133	133
	新潟地方法務局	23	23	23

6. 課税台帳縦覧・閲覧及び審査申出の状況

区分	年度	平成25年度	平成26年度	平成27年度
縦覧・閲覧者数		115人	197人	162人
審査申出数		0人	0人	1人

【Ⅳ. 諸税関係】

1. 軽自動車税に関する調(当初)

(単位:台・千円・%)

車種	年度 区分	平成25年度			平成26年度			平成27年度			
		台数	調定額	台前年数比	台数	調定額	台前年数比	台数	調定額	台前年数比	
原動機付自転車	50cc以下	3,055	3,055	93.9	2,879	2,879	94.2	2,666	2,666	92.6	
	90cc以下	323	388	95.0	312	374	96.6	268	321	85.9	
	125cc以下	206	330	115.7	225	360	109.2	228	365	101.3	
	ミニカー	31	78	100.0	31	78	100.0	34	85	109.7	
	計	3,615	3,850	95.1	3,447	3,691	95.4	3,196	3,437	92.7	
軽自動車	二輪車	738	1,771	101.7	742	1,781	100.5	737	1,769	99.3	
	四輪車	乗用(自家用)	21,088	151,834	104.2	21,980	158,256	104.2	22,790	164,088	103.7
		乗用(営業用)	0	0	-	0	0	-	0	0	-
		貨物(自家用)	6,669	26,676	98.6	6,513	26,052	97.7	6,371	25,485	97.8
		貨物(営業用)	86	258	98.9	76	228	88.4	79	237	103.9
計	28,581	180,539	102.8	29,311	186,317	102.6	29,977	191,579	102.3		
小自 型特 殊車	農耕作業用	3,584	5,734	98.0	3,508	5,613	97.9	3,425	5,480	97.6	
その他	435	2,045	101.9	445	2,091	102.3	461	2,167	103.6		
計	4,019	7,779	98.4	3,953	7,704	98.4	3,886	7,647	98.3		
二輪の小型自動車		886	3,544	101.6	899	3,596	101.5	919	3,676	102.2	
合計		37,101	195,711	101.4	37,610	201,308	101.4	37,978	206,339	101.0	

2. 市たばこ税に関する調

(決算額)

区分	年度	平成24年度		平成25年度		平成26年度	
		前年比(%)	前年比(%)	前年比(%)	前年比(%)		
売渡し本数 (千本)		122,436	99.2	120,800	98.7	115,041	95.2
うち旧3級品 (千本)		5,275	112.8	5,264	99.8	5,302	100.7
税額 (千円)		552,602	98.9	614,719	111.2	590,673	96.1

【V. 収納関係】

1. 督促状発行状況

(単位:件・%)

税目	年度 区分	平成24年度		平成25年度		平成26年度	
		件数	前年比	件数	前年比	件数	前年比
個人 市民税	普通徴収	8,049	100.2	8,257	102.6	6,129	74.2
	特別徴収	511	102.0	497	97.3	913	183.7
法人市民税		108	88.5	99	91.7	95	96.0
固定資産税		10,018	98.4	9,925	99.1	9,728	98.0
軽自動車税		3,191	92.3	3,207	100.5	3,095	96.5
計		21,877	98.1	21,985	100.5	19,960	90.8
国民健康保険税		13,670	96.3	14,113	103.2	12,781	90.6
介護保険料(普)		3,951	117.7	3,561	90.1	3,916	110.0
合計		39,498	99.1	39,659	100.4	36,657	92.4

2. 各種証明及び公簿閲覧の状況

(単位:件・円)

分類	年度 区分	平成24年度		平成25年度		平成26年度	
		件数	手数料	件数	手数料	件数	手数料
各種証明		11,768	3,847,400	12,123	3,954,900	13,492	4,343,600
公簿閲覧		1,058	317,400	1,138	341,400	1,380	414,000
計		12,826	4,164,800	13,261	4,296,300	14,872	4,757,600
前年比		110.5%	110.3%	103.4%	103.2%	112.1%	110.7%

3. 口座振替状況

(単位:件)

税目	年度 区分	平成25年度			平成26年度			平成27年度		
		課税件数	口座振替件数	振替率	課税件数	口座振替件数	振替率	課税件数	口座振替件数	振替率
市民税		15,353	7,154	46.6%	11,548	5,362	46.4%	10,416	4,713	45.2%
固定資産税		33,735	22,060	65.4%	33,758	22,248	65.9%	34,040	22,212	65.3%
軽自動車税		37,101	15,297	41.2%	37,395	14,972	40.0%	37,978	14,679	38.7%
計		86,189	44,511	51.6%	82,701	42,582	51.5%	82,434	41,604	50.5%
国民健康保険税		11,019	7,889	71.6%	10,760	7,415	68.9%	10,447	7,164	68.6%
介護保険料(普)		1,571	813	51.8%	1,684	527	31.3%	1,457	725	49.8%

4. コンビニ収納状況

(単位:件)

税目	年度 区分	平成24年度			平成25年度			平成26年度		
		一般納付件数	利用件数	利用率	一般納付件数	利用件数	利用率	一般納付件数	利用件数	利用率
市民税		-	-	-	28,515	7,798	27.35%	21,675	6,892	31.80%
固定資産税		-	-	-	45,776	7,334	16.02%	45,128	8,826	19.56%
軽自動車税		20,932	6,583	31.45%	21,804	7,399	33.93%	22,423	8,796	39.23%
国民健康保険税		-	-	-	36,849	5,683	15.42%	36,177	7,640	21.12%
計		20,932	6,583	31.45%	132,944	28,214	21.22%	125,403	32,154	25.64%

平成24年度は軽自動車税のみ

【V. 収納関係】

5. 還付金取扱状況

(単位:件・千円・%)

税目	年度 区分	平成24年度			平成25年度			平成26年度		
		件数	税額	前年比	件数	税額	前年比	件数	税額	前年比
個人市民税		642	6,842	96.7	753	6,184	90.4	676	8,264	133.6
法人市民税		119	17,236	87.5	159	24,180	140.3	143	28,246	116.8
固定資産税		254	3,556	117.9	61	1,270	35.7	127	3,132	246.6
軽自動車税		2	8	16.7	13	50	625.0	17	93	186.0
計		1,017	27,642	92.6	986	31,684	114.6	963	39,735	125.4
国民健康保険税		921	7,509	87.8	984	8,747	116.5	850	10,068	115.1
介護保険料(特)		82	677	111.0	99	865	127.8	113	1,027	118.7
介護保険料(普)		13	68	251.9	15	81	119.1	15	72	88.9

6. 差押処分状況

(単位:人・件)

分類	年度 区分	平成24年度		平成25年度		平成26年度	
		人員	件数	人員	件数	人員	件数
差 押	不動産	13	13	5	5	6	6
	動産	2	2	-	-	1	1
	債権	28	32	5	5	14	16
	計	43	47	10	10	21	23
解 除	不動産	1	1	1	1	1	1
	動産	-	-	-	-	-	-
	債権	21	24	3	3	6	6
	計	22	25	4	4	7	7

7. 差押財産の換価

(単位:件・千円)

分類	年度 区分	平成24年度		平成25年度		平成26年度	
		件数	金額	件数	金額	件数	金額
不動産		-	-	-	-	1	603
動産		-	-	-	-	-	-
債権		17	4,780	3	528	6	1,294
競売による配当		8	289	2	115	1	2,038
計		25	5,069	5	643	8	3,935

8. 執行停止状況

【H26年度】

(単位:件・円)

税目	市県民税(普・特)		法人市民税		固定資産税		軽自動車税	
事由	件数	税額	件数	税額	件数	税額	件数	税額
無財産	189	13,021,200	17	2,021,156	145	12,180,097	94	414,200
生活困窮	103	4,682,836	0	0	128	4,388,400	61	280,200
居所不明	74	4,586,200	4	230,000	60	5,475,800	50	250,300
合計	366	22,290,236	21	2,251,156	333	22,044,297	205	944,700
H25年度執行停止	216	13,443,180	3	100,000	137	9,591,748	192	764,600
H24年度執行停止	249	14,222,212	3	248,100	198	10,438,250	183	852,400

税目	国民健康保険税		介護保険料		後期保険料		合計	
事由	件数	税額	件数	税額	件数	税額	件数	税額
無財産	147	13,071,700	21	681,800	7	41,200	620	41,431,353
生活困窮	160	7,748,300	88	2,778,300	23	100,200	563	19,978,236
居所不明	86	5,046,500	17	425,800	9	130,300	300	16,144,900
合計	393	25,866,500	126	3,885,900	39	271,700	1,483	77,554,489
H25年度執行停止	243	13,579,870	102	3,551,100	34	315,400	927	41,345,898
H24年度執行停止	370	28,040,667	138	4,735,700	35	351,900	1,176	58,889,229

【V. 収納関係】

【VI. 国民健康保険税関係】

9. 欠損処分状況

(単位:件・円・%)

税目	平成24年度			平成25年度			平成26年度		
	件数	金額	前年比	件数	金額	前年比	件数	金額	前年比
個人市民税	240	8,694,976	126.9	180	6,676,590	76.8	356	13,809,829	206.8
法人市民税	5	503,500	107.4	1	50,000	9.9	17	2,452,856	4,905.7
固定資産税	214	9,251,850	48.8	167	9,229,440	99.8	324	24,081,225	260.9
軽自動車税	135	863,900	128.7	103	550,200	63.7	229	1,283,500	233.3
計	594	19,314,226	71.7	451	16,506,230	85.5	926	41,627,410	252.2
国保税	389	22,230,777	125.6	310	18,105,782	81.4	497	30,351,900	167.6
介護保険料	113	2,407,833	79.0	107	2,438,250	101.3	198	5,507,350	225.9
合計	1,096	43,952,836	92.2	868	37,050,262	84.3	1,621	77,486,660	209.1

10. 欠損処分の事由別内訳

・個人市民税・法人市民税・固定資産税・軽自動車税 (単位:件・円・%)

分類	平成24年度			平成25年度			平成26年度		
	件数	金額	前年比	件数	金額	前年比	件数	金額	前年比
執行停止後3年を経過したもの	105	2,606,163	227.8	60	2,302,270	88.3	206	10,922,715	474.4
執行停止のまま3年を待たないもの	86	4,641,943	32.3	21	2,101,973	45.3	94	5,231,180	248.9
執行停止中の時効完成によるもの	403	12,066,120	105.4	370	12,101,987	100.3	626	25,473,515	210.5
計	594	19,314,226	71.7	451	16,506,230	85.5	926	41,627,410	252.2

・国民健康保険税 (単位:件・円・%)

分類	平成24年度			平成25年度			平成26年度		
	件数	金額	前年比	件数	金額	前年比	件数	金額	前年比
執行停止後3年を経過したもの	61	4,572,200	549.7	35	4,512,000	98.7	139	8,354,500	185.2
執行停止のまま3年を待たないもの	57	7,199,917	120.8	30	1,096,400	15.2	48	2,862,000	261.0
執行停止中の時効完成によるもの	271	10,458,660	95.9	245	12,497,382	119.5	310	19,135,400	153.1
計	389	22,230,777	125.6	310	18,105,782	81.4	497	30,351,900	167.6

・介護保険料 (単位:件・円・%)

分類	平成24年度			平成25年度			平成26年度		
	件数	金額	前年比	件数	金額	前年比	件数	金額	前年比
執行停止後3年を経過したもの	4	40,900	84.5	5	75,700	185.1	13	263,700	348.3
執行停止のまま3年を待たないもの	7	151,500	130.9	10	346,800	228.9	31	1,245,100	359.0
執行停止中の時効完成によるもの	102	2,215,433	76.8	92	2,015,750	91.0	154	3,998,550	198.4
計	113	2,407,833	79.0	107	2,438,250	101.3	198	5,507,350	225.9

1. 国民健康保険の加入並びに課税状況

(7月本算定数値)

内訳	年度	平成26年度		平成27年度		
		前年比(%)		前年比(%)		
世帯	世帯数 (件)	28,269	100.8	28,547	101.0	
	被保険者世帯数 (件)	11,333	97.5	11,124	98.2	
	加入割合 (%)	40.1	—	39.0	—	
人口	人口 (人)	82,364	99.5	81,917	99.5	
	被保険者数 (人)	19,745	95.9	18,984	96.1	
	加入割合 (%)	24.0	—	23.2	—	
国民健康保険税 (千円)		1,844,260	96.3	1,747,282	94.7	
内訳	医療保険分	所得割 総所得金額 (千円)	10,862,134	97.4	10,396,521	95.7
		所得割 税率 (%)	7.10	—	7.10	—
		所得割 所得割額 (千円)	771,208	102.4	738,149	95.7
		均等割 被保険者数 (人)	19,745	95.9	18,984	96.1
		均等割 税率 (円)	24,200	—	24,200	—
		均等割 均等割額 (千円)	477,829	97.9	459,413	96.1
	後期支援分	所得割 総所得金額 (千円)	10,862,134	97.4	10,396,521	95.7
		所得割 税率 (%)	2.70	—	2.70	—
		所得割 所得割額 (千円)	293,274	101.1	280,702	95.7
		均等割 被保険者数 (人)	19,745	95.9	18,984	96.1
		均等割 税率 (円)	8,800	—	8,800	—
		均等割 均等割額 (千円)	173,756	98.1	167,059	96.1
介護保険分	所得割 総所得金額 (千円)	5,224,953	92.2	5,016,678	96.0	
	所得割 税率 (%)	2.50	—	2.50	—	
	所得割 所得割額 (千円)	130,623	92.2	125,416	96.0	
	均等割 被保険者数 (人)	7,232	92.5	6,735	93.1	
	均等割 税率 (円)	15,800	—	15,800	—	
	均等割 均等割額 (千円)	114,266	94.2	106,413	93.1	
減額対象	世帯数 (件)	6,512	121.9	6,649	102.1	
	軽減額 (千円)	283,043	117.4	288,745	102.0	
	均等割額 (千円)	189,523	117.5	192,452	101.5	
	平等割額 (千円)	93,520	117.3	96,293	103.0	
限度を超える額 (千円)		130,363	110.2	130,405	100.0	
月割増減額 (千円)		-44,506	111.6	-44,576	100.2	
賦課額	医療保険分	一世帯当たり保険税額 (円)	108,423	99.0	104,849	96.7
		一人当たり保険税額 (円)	62,151	100.7	61,325	98.7
	後期支援分	一世帯当たり保険税額 (円)	39,144	100.0	38,027	97.1
		一人当たり保険税額 (円)	22,438	101.8	22,242	99.1
	介護保険分	一世帯当たり保険税額 (円)	33,405	98.2	33,205	99.4
		一人当たり保険税額 (円)	27,285	100.2	27,405	100.4

【VI. 国民健康保険税関係】

【VI. 国民健康保険税関係】

2. 平成26年度国民健康保険特別会計決算状況

3. 平成27年度国民健康保険特別会計予算(当初)

(単位:千円)

(単位:千円)

歳入		決算額	歳出		決算額
国民健康保険税	一般分現年課税分	1,596,387	総務費		111,305
	退職者分現年課税分	148,020	一般被保険者 療養諸費者	療養給付費	4,370,098
	滞納繰越分	67,009		療養費	32,314
	計	1,811,416	計	4,402,412	
国庫負担金	療養給付費等負担金	1,257,175	退職被保険者 等医療諸費者	療養給付費	322,538
	高額医療費 共同事業負担金	37,800		療養費	2,560
	特定健康診査等負担金	13,162	計	325,098	
	計	1,308,137	審査支払手数料	12,515	
国庫補助金	普通調整交付金	362,194	給付費	527,770	
	特別調整交付金	77,298	一般被保険者高額療養費	527,770	
	災害臨時特例補助金	803	退職被保険者等高額療養費	41,595	
	計	440,295	一般被保険者高額介護合算療養費	484	
療養給付費等交付金	446,715	退職被保険者等高額介護合算療養費	0		
前期高齢者交付金	2,160,388	一般被保険者移送費	0		
県支出金	399,213	退職被保険者等移送費	0		
共同事業交付金	849,058	出産育児一時金	21,730		
繰入金	508,860	葬祭費	6,750		
繰越金	160,909	後期高齢者 支援金等	後期高齢者支援金	1,029,165	
その他の収入	21,419	前期高齢者 納付金等	事務費拠出金	75	
			前期高齢者納付金	713	
			事務費拠出金	75	
			介護納付金	457,842	
			共同事業 拠出金	高額医療費拠出金	151,202
				保険財政拠出金	760,038
			保健事業費	110,220	
			給付準備基金積立金	4	
			諸支出金	146,672	
			予備費	0	
合計		8,106,410	合計		8,105,665

歳入		予算額	歳出		予算額
国民健康保険税	一般分現年課税分	1,625,589	総務費		107,866
	退職者分現年課税分	114,684	一般被保険者 療養諸費者	療養給付費	4,498,685
	滞納繰越分	55,021		療養費	34,042
	計	1,795,294	計	4,532,727	
国庫負担金	療養給付費等負担金	1,325,058	退職被保険者 等医療諸費者	療養給付費	345,350
	高額医療費 共同事業負担金	41,454		療養費	2,987
	特定健康診査等負担金	14,075	計	348,337	
	計	1,380,587	審査支払手数料	14,310	
国庫補助金	普通調整交付金	373,678	給付費	568,863	
	特別調整交付金	71,824	一般被保険者高額療養費	568,863	
	災害臨時特例補助金	1	退職被保険者等高額療養費	55,672	
	計	445,503	一般被保険者高額介護合算療養費	1,780	
療養給付費等交付金	488,228	退職被保険者等高額介護合算療養費	290		
前期高齢者交付金	2,257,422	一般被保険者移送費	100		
県支出金	400,731	退職被保険者等移送費	100		
共同事業交付金	1,911,599	出産育児一時金	26,620		
繰入金	519,217	葬祭費	7,800		
繰越金	1	後期高齢者 支援金等	後期高齢者支援金	1,027,893	
その他の収入	15,898	前期高齢者 納付金等	事務費拠出金	75	
			前期高齢者納付金	1,492	
			事務費拠出金	85	
			介護納付金	435,544	
			共同事業 拠出金	高額医療費拠出金	165,819
				保険財政拠出金	1,773,241
			保健事業費	126,195	
			給付準備基金積立金	1	
			諸支出金	9,670	
			予備費	10,000	
合計		9,214,480	合計		9,214,480

【Ⅶ. 介護保険料関係】

【Ⅶ. 介護保険料関係】

1. 介護保険の納入義務者数並びに保険料

(7月本算定数値)(単位:人・千円)

段階・区分	年度	平成26年度			平成27年度		
		特別徴収	普通徴収	合計	特別徴収	普通徴収	合計
1	義務者数	95	65	160	2,424	301	2,725
	保険料	3,178	2,181	5,359	79,944	9,516	89,460
2	義務者数	2,196	369	2,565	1,409	68	1,477
	保険料	71,960	9,575	81,535	78,514	3,194	81,708
3	義務者数	2,564	134	2,698	1,362	83	1,445
	保険料	131,026	5,459	136,485	75,280	3,193	78,473
4の1	義務者数	3,962	325	4,287	3,883	302	4,185
	保険料	256,220	19,656	275,876	259,267	19,225	278,492
4の2	義務者数	4,751	130	4,881	—	—	—
	保険料	327,414	7,600	335,014	—	—	—
5	義務者数	5,680	415	6,095	4,983	118	5,101
	保険料	485,184	33,900	519,084	372,957	8,028	380,985
6	義務者数	2,111	214	2,325	3,865	239	4,104
	保険料	215,667	21,225	236,892	345,248	19,881	365,129
7	義務者数	—	—	—	1,944	124	2,068
	保険料	—	—	—	187,280	11,566	198,846
8	義務者数	—	—	—	1,008	76	1,084
	保険料	—	—	—	112,610	8,378	120,988
9	義務者数	—	—	—	1,113	78	1,191
	保険料	—	—	—	140,747	9,607	150,354
合計	義務者数	21,359	1,652	23,011	21,991	1,389	23,380
	保険料	1,490,649	99,596	1,590,245	1,651,847	92,588	1,744,435

平成27年度は、段階「4の1」を、段階「4」と読み替えてください。

2. 平成26年度介護保険事業特別会計決算状況

(単位:千円)

歳入		決算額	歳出		決算額	
介護保険料	現年度分特別徴収保険料	1,469,984	総務費	総務費	164,105	
	現年度分普通徴収保険料	123,932		介護サービス等諸費	居宅給付費	2,443,219
	過年度分普通徴収保険料	1,797			特例居宅給付費	0
	滞納繰越分	5,432			地域密着型給付費	896,739
	計	1,601,145			特例地域密着型給付費	0
	介護給付費国庫負担金	1,694,205			施設給付費	2,688,750
	支払基金交付金	2,054,050			特例施設給付費	0
	県支出金	1,088,471			居宅福祉用具購入費	5,249
	繰入金	1,062,948			居宅住宅改修費	16,721
	繰越金	311,116			居宅計画給付費	286,866
その他の収入	2,222	特例居宅計画給付費	0			
			計	6,337,544		
			介護予防サービス等諸費	給付費	208,023	
				特例給付費	0	
				地域密着型給付費	6,578	
				特例地域密着型給付費	0	
				福祉用具購入費	1,188	
				住宅改修費	7,187	
				計画給付費	25,004	
				特例計画給付費	0	
				計	247,980	
				審査支払手数料	4,837	
			高額介護サービス等費	106,698		
			高額医療サービス等費	13,208		
			特定入所者介護サービス等費	267,040		
			財政安定化基金拠出金	0		
			地域支援事業費	152,714		
			基金積立金	0		
			諸支出金	3,160		
			予備費	0		
合計		7,814,157	合計		7,297,286	

【Ⅶ. 介護保険料関係】

3. 平成27年度介護保険事業特別会計予算(当初)

(単位:千円)

歳 入		予算額	歳 出		予算額
介護 保険 料	現年度分特別徴収保険料	1,551,854	総	務 費	178,050
	現年度分普通徴収保険料	112,488	保 険	居 宅 給 付 費	2,591,295
	過年度分普通徴収保険料	909		特 例 居 宅 給 付 費	100
	滞 納 繰 越 分	4,359		地 域 密 着 型 給 付 費	1,093,685
	計	1,669,610		特 例 地 域 密 着 型 給 付 費	100
介護給付費国庫負担金	1,785,656	介 護 サ ー ビ ス 等 諸 費		施 設 給 付 費	2,905,556
支 払 基 金 交 付 金	2,144,003	特 例 施 設 給 付 費		100	
県 支 出 金	1,152,929	居 宅 福 祉 用 具 購 入 費		6,279	
繰 入 金	1,231,472	居 宅 住 宅 改 修 費		18,341	
繰 越 金	6,000	居 宅 計 画 給 付 費		300,978	
そ の 他 の 収 入	2,101	特 例 居 宅 計 画 給 付 費		100	
			計	6,916,534	
			給	給 付 費	225,768
			保 険 給 付 費	特 例 給 付 費	100
				地 域 密 着 型 給 付 費	8,901
				特 例 地 域 密 着 型 給 付 費	50
				福 祉 用 具 購 入 費	1,380
				住 宅 改 修 費	8,039
				計 画 給 付 費	27,393
				特 例 計 画 給 付 費	10
				計	271,641
			審 査 支 払 手 数 料	6,229	
			高 額 介 護 サ ー ビ ス 等 費	119,755	
			高 額 医 療 合 算 介 護 サ ー ビ ス 等 費	21,370	
			特 定 入 所 者 介 護 サ ー ビ ス 等 費	294,317	
			財 政 安 定 化 基 金 拠 出 金	1	
			地 域 支 援 事 業 費	172,848	
			介 護 給 付 準 備 基 金 積 立 金	1	
			諸 支 出 金	1,025	
			予 備 費	10,000	
合 計		7,991,771	合 計		7,991,771

平成27年度 **市 税 概 要**

平成27年10月 発行

編集 発行 **燕市 市民生活部 税務課**

〒959-0295 燕市吉田西太田1934番地
TEL.(0256)92-1111