

平成 28 年度

市 税 概 要



燕 市

目 次

I. 総 括

1. 市の概要	1
(1)位置・地勢・面積	1
(2)沿革・風土	1
2. 人口・世帯数	1
3. 機構・組織図	2
4. 税務機構及び事務分掌	3
5. 平成27年度一般会計歳入歳出決算状況	4
6. 平成28年度一般会計歳入歳出予算(当初)	5
7. 市税等決算状況	6
8. 市税平均負担額	8
9. 市税の賦課・徴収に要する経費	9
10. 市税税率表	10

II. 市民税関係

1. 個人市民税	11
(1)納税義務者数	11
(2)調定額	11
(3)区分別所得額等の調	12
(4)課税標準額の段階別調	12
2. 法人市民税	13
(1)均等割の段階別法人数	13
(2)調定額	13

III. 資産税関係

1. 課税状況	14
(1)納税義務者数	14
(2)課税標準額調	14
(3)税額調	14
2. 土地に関する調	15

3. 家屋に関する調	17
(1) 全家屋	17
(2) 新增築家屋	17
4. 償却資産に関する調	19
5. 国有資産等所在市町村交付金及び納付金	19
6. 課税台帳縦覧・閲覧及び審査申出の状況	19

IV. 諸税関係

1. 軽自動車税に関する調	20
2. 市たばこ税に関する調	20

V. 収納関係

1. 督促状発行状況	21
2. 各種証明及び公簿閲覧の状況	21
3. 口座振替状況	21
4. コンビニ収納状況	21
5. 還付金取扱状況	22
6. 差押処分状況	22
7. 差押財産の換価	22
8. 執行停止状況	22
9. 欠損処分状況	23
10. 欠損処分の事由別内訳	23

VI. 国民健康保険税関係

1. 国民健康保険の加入並びに課税状況	24
2. 平成27年度国民健康保険特別会計決算状況	25
3. 平成28年度国民健康保険特別会計予算(当初)	26

VII. 介護保険料関係

1. 介護保険の納入義務者数並びに保険料	27
2. 平成27年度介護保険事業特別会計決算状況	28
3. 平成28年度介護保険事業特別会計予算(当初)	29

1. 市の概要

(1) 位置・地勢・面積

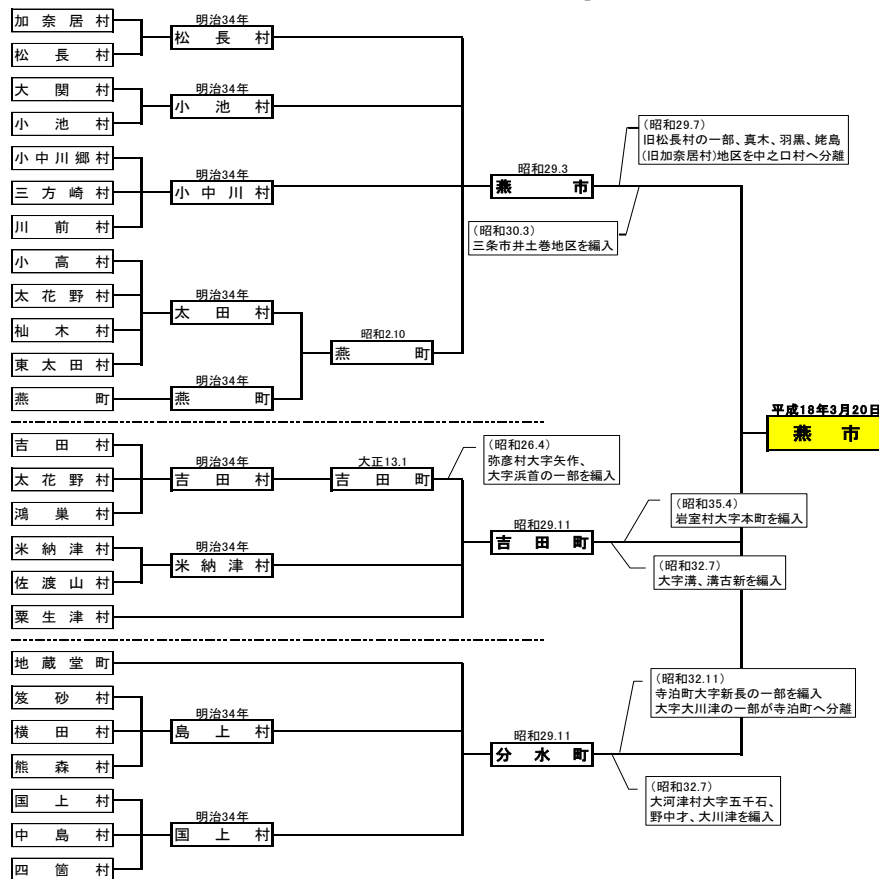
燕市は、新潟県のほぼ中央に位置し、北陸自動車道と上越新幹線の二大高速交通機関の接点を持ち、さらに国道116号と国道289号・JR越後線とJR弥彦線が、それぞれ交差する交通の要衝となっています。市内には、信濃川や大河津分水路をはじめ、中之口川、大通川、西川など多くの河川や、東に越後連山、西に佐渡弥彦米山国定公園「弥彦山」「国上山」など、美しい自然環境に囲まれ、名僧「良寛」が30年間暮らした、五合庵・乙子神社草庵や越後最古の名刹・国上寺などの史跡が数多く残っています。

面積: 110.96km²

北緯 37° 40' 23"
東経 138° 52' 56"



(2) 沿革・風土



◎ 降雪、積雪量も少なく、土壌、水源、日照なども恵まれた。開拓が進められていくうちに、穀倉地帯として知られるようになった。研究成果、樹等の栽培など、新産物の創出、商品開発が行われ、日照も恵まれた。開拓が進められていくうちに、穀倉地帯として知られるようになった。研究成果、樹等の栽培など、新産物の創出、商品開発が行われ、日照も恵まれた。

2. 人口・世帯数 (H28.4.1現在)

人口(人)	81,465	世帯数	28,811
-------	--------	-----	--------

【I. 総括】

3. 機構・組織図



4. 税務機構及び事務分掌

4月1日現在

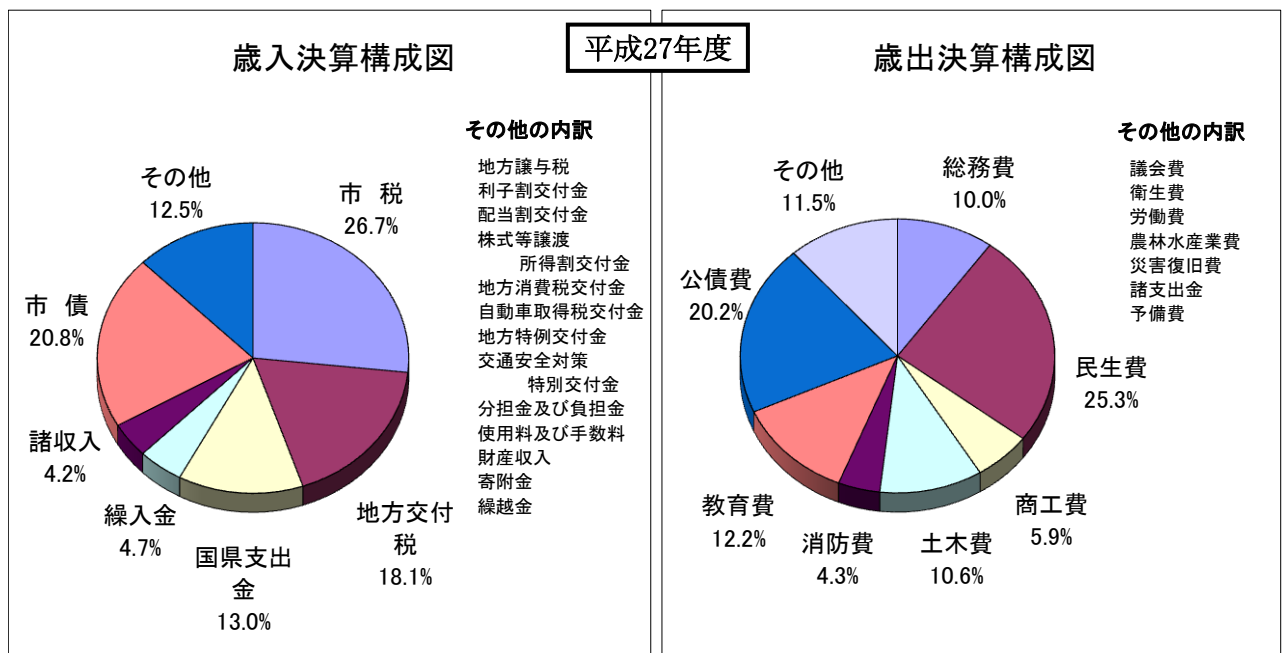
課名	係名 小計	職 員 数							事務分掌
		参事	補佐	副参事	係長	主査	主任	主事	
税務課 (課長1)	市民税1係 7		1		1		1	4	1. 個人市民税(県民税を含む)の課税に関する事 2. 法人市民税の課税に関する事 3. 各種証明に関する事 4. その他課内の他係に属さない事
	市民税2係 5 (3)				1		3 (2)	1 (1)	1. 国民健康保険税の課税に関する事 2. 介護保険料の賦課に関する事 3. 軽自動車税の課税に関する事 4. 市たばこ税に関する事
	資産税1係 6		1	1			1	3	1. 土地の評価及び課税に関する事 2. 償却資産の評価及び課税に関する事 3. 国有資産等所在市町村交付金に関する事 4. 固定資産税に関する事。税証明に関する事
	資産税2係 6				1			5	1. 家屋の評価及び課税に関する事 2. 固定資産税に関する事。税証明に関する事
1	24 (3)		2	2	2		5 (2)	13 (1)	税務課 25 名 ※ ()内の 3 名 は国保・介護担当職員です
収納課 (課長1)	収 納 係 8 (1)		1	3		1 (1)	3		1. 市税、国民健康保険税及び介護保険料の徴収 及び滞納処分に関する事 2. 市税、国民健康保険税及び介護保険料の執行 停止及び欠損処分に関する事 3. 税の徴収嘱託に関する事 4. 市税、国民健康保険税及び介護保険料の徴収 金及び有価証券の払込整理に関する事 5. 納税思想の普及及び啓発に関する事
	管 理 係 6 (1)		1		1		2 (1)	2	1. 市税、国民健康保険税及び介護保険料の過誤 納金の整理・還付に関する事 2. 市税、国民健康保険税及び介護保険料の徴収 簿及び滞納繰越簿の整理に関する事 3. 市税、国民健康保険税及び介護保険料の口座 振替に関する事 4. 納税証明に関する事 5. その他課内の他係に属さない事
1	14 (2)		2	3	1	1 (1)	5 (1)	2	収納課 15 名 ※ ()内の 2 名 は国保・介護担当職員です
2	38 (5)		4	5	3	1 (1)	10 (3)	15 (1)	税務課・収納課 40 名 ※ ()内の 5 名 は国保・介護担当職員です

【I. 総括】

5. 平成27年度 一般会計歳入歳出決算状況

(単位:千円・%)

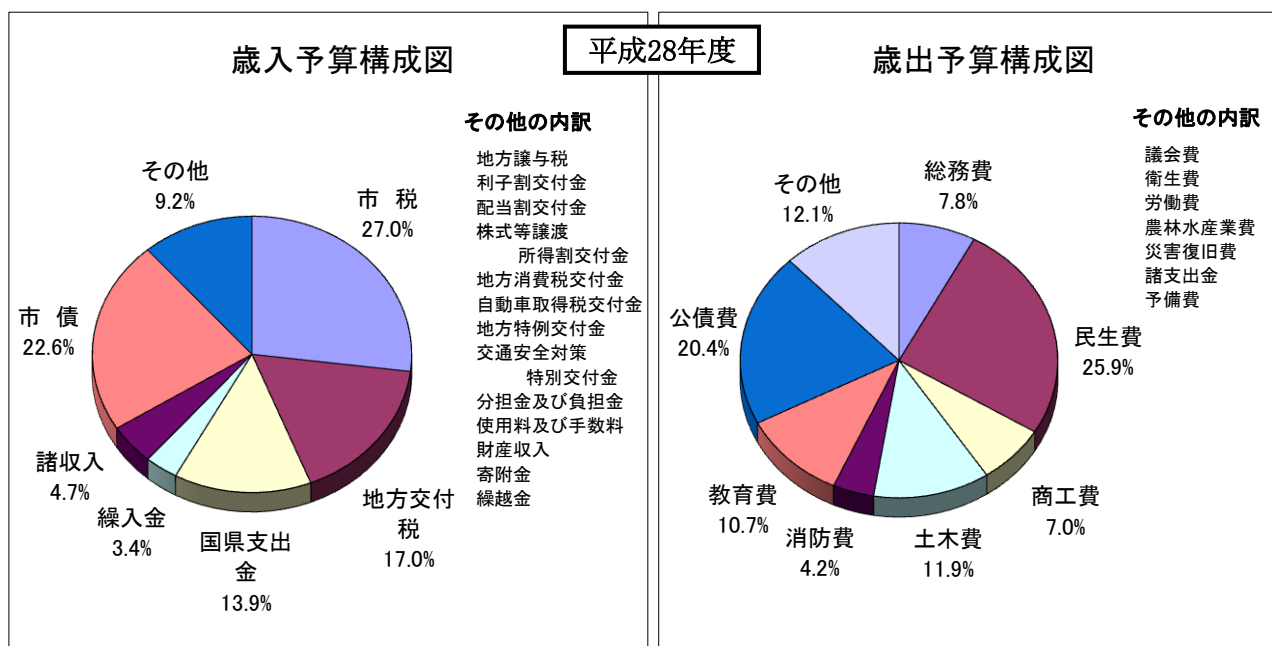
歳 入			歳 出		
款	決算額	構成比	款	決算額	構成比
市 民 税	4,819,795	12.1	議 会 費	232,066	0.6
固 定 資 産 税	5,033,474	12.6	総 務 費	3,853,954	10.0
軽自動車税	204,016	0.5	うち徴税費	339,571	0.9
市たばこ税	576,747	1.5	税務総務費	233,788	0.6
市 税 計	10,634,032	26.7	賦課徴収費	105,783	0.3
地方譲与税	346,715	0.9	民 生 費	9,737,631	25.3
利子割交付金	16,579	0.0	衛 生 費	2,968,981	7.7
配当割交付金	47,563	0.1	労 働 費	42,757	0.1
株式等譲渡所得割交付金	41,666	0.1	農林水産業費	1,018,637	2.7
地方消費税交付金	1,609,182	4.0	商 工 費	2,267,711	5.9
自動車取得税交付金	58,839	0.1	土 木 費	4,086,876	10.6
地方特例交付金	46,939	0.1	消 防 費	1,668,728	4.3
地方交付税	7,220,893	18.1	教 育 費	4,706,552	12.2
交通安全対策特別交付金	13,356	0.0	災害復旧費	0	0.0
分担金及び負担金	555,828	1.4	公 債 費	7,755,962	20.2
使用料及び手数料	227,375	0.6	諸 支 出 金	149,216	0.4
国庫支出金	3,216,168	8.1	予 備 費	0	0.0
県支出金	1,973,049	4.9			
財産収入	25,385	0.1			
寄附金	614,232	1.6			
繰入金	1,884,113	4.7			
繰越金	1,377,260	3.5			
諸収入	1,655,542	4.2			
市 債	8,312,468	20.8			
歳 入 合 計	39,877,184	100.0	歳 出 合 計	38,489,071	100.0



6. 平成28年度 一般会計歳入歳出予算(当初)

(単位:千円・%)

歳 入			歳 出		
款	予算額	構成比	款	予算額	構成比
市 民 税	4,716,849	12.2	議 会 費	223,686	0.6
固 定 資 産 税	4,900,049	12.7	総 務 費	3,025,970	7.8
軽自動車税	229,286	0.6	うち徴税費	377,141	1.0
市たばこ税	572,698	1.5	税務総務費	243,684	0.6
市 税 計	10,418,882	27.0	賦課徴収費	133,457	0.3
地方譲与税	348,001	0.9	民 生 費	9,988,776	25.9
利子割交付金	14,000	0.0	衛 生 費	3,289,898	8.5
配当割交付金	87,000	0.2	労 働 費	73,704	0.2
株式等譲渡所得割交付金	197,000	0.5	農林水産業費	1,038,891	2.7
地方消費税交付金	1,632,000	4.3	商 工 費	2,694,864	7.0
自動車取得税交付金	51,000	0.1	土 木 費	4,588,767	11.9
地方特例交付金	49,000	0.1	消 防 費	1,616,309	4.2
地方交付税	6,570,000	17.0	教 育 費	4,135,079	10.7
交通安全対策特別交付金	12,948	0.0	災害復旧費	3	0.0
分担金及び負担金	582,561	1.5	公 債 費	7,893,347	20.4
使用料及び手数料	212,137	0.6	諸 支 出 金	14,706	0.0
国庫支出金	3,419,142	8.8	予 備 費	30,000	0.1
県支出金	1,964,311	5.1			
財産収入	97,081	0.3			
寄附金	600,009	1.6			
繰入金	1,295,071	3.4			
繰越金	500,000	1.3			
諸収入	1,826,285	4.7			
市 債	8,737,572	22.6			
歳 入 合 計	38,614,000	100.0	歳 出 合 計	38,614,000	100.0



【 I . 総 括 】

7. 市税等決算状況

税 目	年 度	平成 26 年 度					
		予算額	調定額	収入済額	不納欠損額	収入未済額	収納率
一般会計 市税計		10,156,096	11,218,847	10,541,238	41,628	635,981	94.0
現年課税分		10,059,903	10,570,626	10,444,979	0	125,647	98.8
滞納繰越分		96,193	648,221	96,259	41,628	510,334	14.8
市民税		4,476,330	4,901,658	4,678,454	16,263	206,941	95.4
個人分		3,412,170	3,654,534	3,451,924	13,810	188,800	94.5
現年課税分		3,379,199	3,452,532	3,413,612	0	38,920	98.9
滞納繰越分		32,971	202,002	38,312	13,810	149,880	19.0
法人分		1,064,160	1,247,124	1,226,530	2,453	18,141	98.3
現年課税分		1,062,855	1,227,710	1,225,352	0	2,358	99.8
滞納繰越分		1,305	19,414	1,178	2,453	15,783	6.1
固定資産税		4,867,205	5,514,908	5,073,477	24,081	417,350	92.0
純固定資産税		4,861,154	5,509,234	5,067,803	24,081	417,350	92.0
現年課税分		4,801,294	5,094,140	5,013,176	0	80,964	98.4
土地		1,731,826	1,837,456	1,808,252	0	29,204	98.4
家屋		2,303,181	2,443,659	2,404,821	0	38,838	98.4
償却資産		766,287	813,025	800,103	0	12,922	98.4
滞納繰越分		59,860	415,094	54,627	24,081	336,386	13.2
交付金及び納付金		6,051	5,674	5,674	0	0	100.0
軽自動車税		189,486	211,608	198,634	1,284	11,690	93.9
現年課税分		187,429	199,897	196,492	0	3,405	98.3
滞納繰越分		2,057	11,711	2,142	1,284	8,285	18.3
市たばこ税		623,075	590,673	590,673	0	0	100.0
国民健康保険税		1,875,133	2,310,589	1,811,416	30,352	468,821	78.4
現年課税分		1,820,420	1,852,776	1,744,407	0	108,369	94.2
滞納繰越分		54,713	457,813	67,009	30,352	360,452	14.6
国保(一般)		1,724,758	2,065,403	1,658,154	27,628	379,621	80.3
医療(現年課税)		1,118,893	1,127,160	1,057,469	0	69,691	93.8
後期(現年課税)		395,648	406,021	386,273	0	19,748	95.1
介護(現年課税)		158,181	162,810	152,645	0	10,165	93.8
医療(滞納繰越)		40,992	287,861	46,798	22,410	218,653	16.3
後期(滞納繰越)		6,134	47,149	9,034	2,127	35,988	19.2
介護(滞納繰越)		4,910	34,402	5,935	3,091	25,376	17.3
国保(退職)		150,375	245,186	153,262	2,724	89,200	62.5
医療(現年課税)		86,181	90,456	85,407	0	5,049	94.4
後期(現年課税)		30,986	32,907	31,065	0	1,842	94.4
介護(現年課税)		30,531	33,422	31,548	0	1,874	94.4
医療(滞納繰越)		1,846	60,644	3,629	2,051	54,964	6.0
後期(滞納繰越)		314	10,575	646	222	9,707	6.1
介護(滞納繰越)		517	17,182	967	451	15,764	5.6
介護保険料		1,578,905	1,645,625	1,601,145	5,507	38,973	97.3
現年特徴分		1,475,956	1,469,984	1,469,984	0	0	100.0
現年普徴分		97,762	136,858	123,932	0	12,926	90.6
過年普徴分		1,008	1,887	1,797	0	90	95.2
滞納繰越分		4,179	36,896	5,432	5,507	25,957	14.7

【 I . 総 括 】

(単位:千円・%)

平成 27 年度						前年調定比
予算額	調定額	収入済額	不納欠損額	収入未済額	収納率	
9,981,737	11,291,142	10,634,032	31,707	625,403	94.2	100.6
9,888,725	10,650,259	10,535,868	0	114,391	98.9	100.8
93,012	640,883	98,164	31,707	511,012	15.3	98.9
4,574,654	5,031,409	4,819,795	15,254	196,360	95.8	102.6
3,452,018	3,761,814	3,572,913	14,584	174,317	95.0	102.9
3,420,954	3,573,490	3,535,283	0	38,207	98.9	103.5
31,064	188,324	37,630	14,584	136,110	20.0	93.2
1,122,636	1,269,595	1,246,882	670	22,043	98.2	101.8
1,121,544	1,246,211	1,244,999	0	1,212	99.9	101.5
1,092	23,384	1,883	670	20,831	8.1	120.4
4,615,128	5,466,496	5,033,474	15,529	417,493	92.1	99.1
4,609,474	5,460,841	5,027,819	15,529	417,493	92.1	99.1
4,550,754	5,043,429	4,971,479	0	71,950	98.6	99.0
1,634,863	1,811,857	1,786,009	0	25,848	98.6	98.6
2,142,978	2,374,982	2,341,100	0	33,882	98.6	97.2
772,913	856,590	844,370	0	12,220	98.6	105.4
58,720	417,412	56,340	15,529	345,543	13.5	100.6
5,654	5,655	5,655	0	0	100.0	99.7
194,832	216,490	204,016	924	11,550	94.2	102.3
192,696	204,727	201,705	0	3,022	98.5	102.4
2,136	11,763	2,311	924	8,528	19.6	100.4
597,123	576,747	576,747	0	0	100.0	97.6
1,701,294	2,220,540	1,723,908	25,421	471,211	77.6	96.1
1,646,273	1,756,662	1,649,587	0	107,075	93.9	94.8
55,021	463,878	74,321	25,421	364,136	16.0	101.3
1,581,650	2,023,700	1,615,892	24,311	383,497	79.8	98.0
1,020,691	1,093,532	1,020,985	0	72,547	93.4	97.0
366,852	395,913	376,654	0	19,259	95.1	97.5
144,046	159,532	149,179	0	10,353	93.5	98.0
38,351	285,167	49,831	19,357	215,979	17.5	99.1
7,028	54,507	11,683	2,155	40,669	21.4	115.6
4,682	35,049	7,560	2,799	24,690	21.6	101.9
119,644	196,840	108,016	1,110	87,714	54.9	80.3
66,120	61,752	58,896	0	2,856	95.4	68.3
23,997	22,552	21,528	0	1,024	95.5	68.5
24,567	23,381	22,345	0	1,036	95.6	70.0
3,344	59,987	3,598	771	55,618	6.0	98.9
642	11,539	712	116	10,711	6.2	109.1
974	17,629	937	223	16,469	5.3	102.6
1,728,953	1,801,439	1,758,155	5,123	38,161	97.6	109.5
1,606,990	1,631,482	1,631,482	0	0	100.0	111.0
116,695	129,334	118,254	0	11,080	91.4	94.5
909	1,533	1,523	0	10	99.3	81.2
4,359	39,090	6,896	5,123	27,071	17.6	105.9

【I. 総括】

8. 市税平均負担額

税 目		年 度	平成25年度	平成26年度	前年比	平成27年度	前年比
		人口(人)	82,364	81,917		99.5%	
		世帯数	28,269	28,547	101.0%	28,811	100.9%
市 民 税	調 定 額 (千円)	4,758,868	4,901,658	103.0%	5,031,409	102.6%	
	1 人 当 たり (円)	57,778	59,837	103.6%	61,762	103.2%	
	1 世 帯 当 たり (円)	168,342	171,705	102.0%	174,635	101.7%	
固 定 資 産 税	調 定 額 (千円)	5,435,522	5,514,908	101.5%	5,466,496	99.1%	
	1 人 当 たり (円)	65,994	67,323	102.0%	67,102	99.7%	
	1 世 帯 当 たり (円)	192,279	193,187	100.5%	189,736	98.2%	
軽 自 動 車 税	調 定 額 (千円)	205,599	211,608	102.9%	216,490	102.3%	
	1 人 当 たり (円)	2,496	2,583	103.5%	2,657	102.9%	
	1 世 帯 当 たり (円)	7,273	7,413	101.9%	7,514	101.4%	
た ば こ 税	調 定 額 (千円)	614,719	590,673	96.1%	576,747	97.6%	
	1 人 当 たり (円)	7,463	7,211	96.6%	7,080	98.2%	
	1 世 帯 当 たり (円)	21,745	20,691	95.2%	20,018	96.7%	
合 計	調 定 額 (千円)	11,014,708	11,218,847	101.9%	11,291,142	100.6%	
	1 人 当 たり (円)	133,732	136,954	102.4%	138,601	101.2%	
	1 世 帯 当 たり (円)	389,639	392,996	100.9%	391,904	99.7%	
税 務 職 員	職 員 数 (人)	33	35	106.1%	34	97.1%	
	一 人 当 た り	人 口 (人)	2,496	2,340	93.8%	2,396	102.4%
		世 帯 数 (件)	857	816	95.2%	847	103.9%
		調 定 額 (千円)	333,779	320,538	96.0%	332,092	103.6%

9. 市税の賦課・徴収に要する経費

(単位:千円)

分 類		年 度	平成25年度		平成26年度		平成27年度	
			決 算 額	決 算 額	前年比	決 算 額	前年比	
税収入金額	① 市 税		10,353,445	10,541,238	101.8%	10,634,032	100.9%	
	個人の県民税		2,261,395	2,265,502	100.2%	2,346,286	103.6%	
	② 合 計		12,614,840	12,806,740	101.5%	12,980,318	101.4%	
徴 税	人 件 費	基本給	111,195	120,531	108.4%	115,318	95.7%	
		諸手当	55,411	59,404	107.2%	57,673	97.1%	
		(超過勤務手当)	(7,133)	(7,123)	99.9%	(6,681)	93.8%	
		(税務特殊手当)	0	0	0.0%	0	0.0%	
		(その他の手当)	(48,278)	(52,281)	108.3%	(50,992)	97.5%	
		その他	59,024	64,849	109.9%	60,797	93.8%	
		小 計	225,630	244,784	108.5%	233,788	95.5%	
費	需 用 費	旅 費	65	68	104.6%	100	147.1%	
		賃 金	1,805	1,636	90.6%	2,147	131.2%	
		その他	9,521	9,501	99.8%	9,407	99.0%	
		小 計	11,391	11,205	98.4%	11,654	104.0%	
	その他	106,635	89,717	84.1%	94,129	104.9%		
	③ 合 計		343,656	345,706	100.6%	339,571	98.2%	
④ 個人県民税 徴収取扱費			128,339	130,615	101.8%	129,946	99.5%	
⑤ 県民税取扱費 を除く徴税費 ③ - ④			215,317	215,091	99.9%	209,625	97.5%	
税収入額に 対する徴税 費の割合	③ / ②		2.7 %	2.7 %	100.0%	2.6 %	96.3%	
	⑤ / ①		2.1 %	2.0 %	95.2%	2.0 %	100.0%	
税務職員数	吏 員		33 人	35 人	106.1%	34 人	97.1%	
	その他の職員		4 人	3 人	75.0%	3 人	100.0%	
	合 計		37 人	38 人	102.7%	37 人	97.4%	

【I. 総括】

10. 市税税率表

区 分		税 率		納 期	
市 民 税	個 人	均 等 割	3,500 円	第1期	6月16日 ~ 同月30日
		所 得 割	6.0%	第2期	8月16日 ~ 同月31日
	法 人	均 等 割	第1号法人	50 千円	第3期
第2号法人			120 千円	第4期	翌年 1月16日 ~ 同月31日
第3号法人	130 千円		第6号法人	400 千円	
第4号法人	150 千円		第7号法人	410 千円	
第5号法人	160 千円		第8号法人	1,750 千円	
	法人税割	12.1%	第9号法人	3,000 千円	
固 定 資 産 税			1.4%	第1期	4月16日 ~ 同月30日
				第2期	7月16日 ~ 同月31日
				第3期	12月16日 ~ 同月25日
				第4期	翌年 2月16日 ~ 同月末日
軽 自 動 車 税	原 動 機 付 自 転 車	50 cc以下	2,000 円	全 期 5月16日) 同月31日 ()内は、 平成27年4 月1日以降に 初めて車両 番号の指定 を受けた車 両の税率	
		90 cc以下	2,000 円		
		125 cc以下	2,400 円		
		ミニカー	3,700 円		
	軽自動車	二 輪	3,600 円		(3,900 円)
三 輪		3,100 円	(10,800 円)		
四輪乗用(自家用)		7,200 円	(6,900 円)		
四輪乗用(営業用)		5,500 円	(5,000 円)		
四輪貨物(自家用)		4,000 円	(3,800 円)		
四輪貨物(営業用)		3,000 円			
小 型 特 殊 自 動 車	農耕作業用	2,400 円			
	そ の 他	5,900 円			
	二輪の小型自動車	6,000 円			
た ば こ 税	千本につき	5,262 円	翌 月 の 末 日		
	※ 旧3級品千本につき	2,925 円			

【Ⅱ. 市民税関係】

1. 個人市民税

(1) 納税義務者数

(7月1日現在) (単位:人・%)

分類		平成 26 年度		平成 27 年度			平成 28 年度			
		人員	構成比	人員	構成比	前年比	人員	構成比	前年比	
普通徴収	均等割・所得割の者	6,659	16.0	5,972	14.4	89.7	5,596	13.3	93.7	
	均等割のみの者	1,583	3.8	1,437	3.5	90.8	1,336	3.2	93.0	
	計	8,242	19.8	7,409	17.8	89.9	6,932	16.5	93.6	
特別徴収	給与	均等割・所得割の者	25,999	62.5	26,760	64.4	102.9	27,464	65.3	102.6
		均等割のみの者	1,334	3.2	1,548	3.7	116.0	1,527	3.6	98.6
		計	27,333	65.7	28,308	68.1	103.6	28,991	68.9	102.4
	年金	均等割・所得割の者	4,156	10.0	4,056	9.8	97.6	4,279	10.2	105.5
		均等割のみの者	1,849	4.4	1,805	4.3	97.6	1,876	4.5	103.9
		計	6,005	14.4	5,861	14.1	97.6	6,155	14.6	105.0
計	均等割・所得割の者	36,814	88.5	36,788	88.5	99.9	37,339	88.7	101.5	
	均等割のみの者	4,766	11.5	4,790	11.5	100.5	4,739	11.3	98.9	
	計	41,580	100.0	41,578	100.0	100.0	42,078	100.0	101.2	

(2) 調定額

(7月1日現在) (単位:千円・%)

分類		平成 26 年度		平成 27 年度			平成 28 年度			
		調定額	構成比	調定額	構成比	前年比	調定額	構成比	前年比	
普通徴収	均等割	31,231	0.9	27,869	0.8	89.2	26,514	0.7	95.1	
	所得割	631,696	18.3	611,236	17.3	96.8	597,178	16.6	97.7	
	計	662,927	19.2	639,105	18.0	96.4	623,692	17.3	97.6	
特別徴収	給与	均等割	95,172	2.8	98,812	2.8	103.8	101,444	2.8	102.7
		所得割	2,563,610	74.3	2,682,183	75.7	104.6	2,755,292	76.4	102.7
		計	2,658,782	77.1	2,780,995	78.5	104.6	2,856,736	79.2	102.7
	年金	均等割	19,150	0.6	18,900	0.5	98.7	19,417	0.5	102.7
		所得割	107,986	3.1	103,762	2.9	96.1	106,182	2.9	102.3
		計	127,136	3.7	122,662	3.5	96.5	125,599	3.5	102.4
計	均等割	145,553	4.2	145,581	4.1	100.0	147,375	4.1	101.2	
	所得割	3,303,292	95.8	3,397,181	95.9	102.8	3,458,652	95.9	101.8	
	計	3,448,845	100.0	3,542,762	100.0	102.7	3,606,027	100.0	101.8	

【Ⅱ. 市民税関係】

(3) 区分別所得額等の調

(7月1日現在) (単位:千円・%)

年度 分類	平成 27 年度					平成 28 年度				
	納税義務者数	総所得金額	課税標準額	(所得割額)算出税額	税額前年比	納税義務者数	総所得金額	課税標準額	(所得割額)算出税額	税額前年比
給与所得者	30,914	83,560,451	50,105,083	2,888,541 3,005,050	102.9	31,193	84,773,305	50,837,923	2,919,817 3,049,014	101.5
営業等所得者	1,646	4,879,782	2,957,588	172,266 177,388	100.4	1,671	4,861,506	2,893,895	167,198 173,565	97.8
農業所得者	148	375,236	188,361	10,809 11,296	64.7	223	560,458	292,864	16,761 17,563	155.5
その他の所得者	3,796	6,663,679	3,695,958	207,527 221,598	95.3	3,921	6,931,523	3,857,991	217,326 231,318	104.4
譲渡所得者等(分離課税分)	298	1,478,969	3,047,130	118,025 125,660	134.2	361	1,888,411	3,426,581	137,520 147,054	117.0
計	36,802	96,958,117	59,994,120	3,397,168 3,540,992	102.9	37,369	99,015,203	61,309,254	3,458,622 3,618,514	102.2

(4) 課税標準額の段階別調

(7月1日現在) (単位:千円・%)

年度 課税標準額の段階	平成 27 年度					平成 28 年度				
	納税義務者数	総所得金額	課税標準額	(所得割額)算出税額	義務者前年比	納税義務者数	総所得金額	課税標準額	(所得割額)算出税額	義務者前年比
10万円以下	1,834	1,241,624	749,702	22,737 24,976	96.7	1,902	1,294,382	670,405	20,321 22,617	103.7
10万円超～100万円以下	15,257	21,237,982	8,666,959	468,828 514,371	98.5	15,425	21,415,086	8,793,763	474,375 520,169	101.1
100万円超～200万円以下	11,379	28,166,040	16,349,452	916,561 974,553	100.4	11,566	28,753,095	16,595,968	927,292 989,990	101.6
200万円超～300万円以下	4,505	17,120,579	11,050,133	640,566 658,406	101.3	4,558	17,348,887	11,468,016	653,684 675,431	101.2
300万円超～400万円以下	2,044	10,331,728	7,072,415	417,166 423,042	105.6	2,049	10,377,895	7,163,962	419,031 426,147	100.2
400万円超～550万円以下	837	5,342,092	3,924,538	230,371 232,901	99.9	883	5,626,978	4,096,077	240,318 244,304	105.5
550万円超～700万円以下	330	2,657,703	2,094,409	121,879 123,807	110.7	344	2,773,534	2,149,233	124,760 127,567	104.2
700万円超～1,000万円以下	265	2,686,470	2,591,744	140,086 142,951	108.6	289	2,966,498	2,406,328	140,658 143,790	109.1
1,000万円超	351	8,173,899	7,494,768	438,974 445,985	104.8	353	8,458,848	7,965,502	458,183 468,499	100.6
計	36,802	96,958,117	59,994,120	3,397,168 3,540,992	100.0	37,369	99,015,203	61,309,254	3,458,622 3,618,514	101.5

(所得割額)は、税額控除額、税額調整額、配当割額控除額、株式等譲渡所得割額控除額及び減免税額を引いた額です。

2. 法人市民税

(1) 均等割の段階別法人数

(年度末) (単位:件)

分 類	年 度	平成 25 年度	平成 26 年度	平成 27 年度
	(第1号法人) 次の各号に掲げる法人以外の法人等		1,813	1,819
(第2号法人) 資本等の金額が1千万円以下である法人で従業者数の合計数が50人を超えるもの		22	20	21
(第3号法人) 資本等の金額が1千万円を超え1億円以下である法人で従業者数の合計数が50人以下であるもの		477	478	467
(第4号法人) 資本等の金額が1千万円を超え1億円以下である法人で従業者数の合計数が50人を超えるもの		51	51	55
(第5号法人) 資本等の金額が1億円を超え10億円以下である法人で従業者数の合計数が50人以下であるもの		50	52	56
(第6号法人) 資本等の金額が1億円を超え10億円以下である法人で従業者数の合計数が50人を超えるもの		14	14	14
(第7号法人) 資本等の金額が10億円を超える法人で、従業者数の合計数が50人以下であるもの		84	85	86
(第8号法人) 資本等の金額が10億円を超え50億円以下である法人で、従業員数の合計数が50人を超えるもの		6	6	7
(第9号法人) 資本等の金額が50億円を超える法人で従業員数の合計数が50人を超えるもの		10	9	9
合 計		2,527	2,534	2,515

(2) 調定額

(現年課税分:年度末) (単位:千円・%)

内 訳	平成 25 年度		平成 26 年度		平成 27 年度	
	調定額	前年比	調定額	前年比	調定額	前年比
均 等 割	243,030	96.6	246,553	101.4	245,541	99.6
法人税割	834,970	87.9	981,157	117.5	1,000,670	102.0
計	1,078,000	89.7	1,227,710	113.9	1,246,211	101.5

1. 課税状況

(1) 納税義務者数（当初）

（単位：人・％）

年度 分類	平成 26 年度			平成 27 年度			平成 28 年度		
	人員	構成比	前年比	人員	構成比	前年比	人員	構成比	前年比
土地	26,177	48.2	100.6	26,269	48.1	100.4	26,351	48.0	100.3
家屋	26,720	49.2	100.5	26,891	49.2	100.6	27,045	49.3	100.6
償却資産	1,424	2.6	103.5	1,482	2.7	104.1	1,476	2.7	99.6
合計	(34,032) 54,321	100.0	100.6	(34,193) 54,642	100.0	100.6	(34,307) 54,872	100.0	100.4

（ ）内は実納税義務者数

(2) 課税標準額調（当初）

（単位：千円・％）

年度 分類	平成 26 年度			平成 27 年度			平成 28 年度		
	金額	構成比	前年比	金額	構成比	前年比	金額	構成比	前年比
土地	134,032,181	36.1	99.3	132,356,729	36.0	98.7	131,595,983	35.3	99.4
家屋	178,176,726	48.0	102.6	173,466,928	47.2	97.4	177,780,531	47.7	102.5
償却資産	59,029,562	15.9	104.5	61,820,327	16.8	104.7	63,553,223	17.0	102.8
合計	371,238,469	100.0	101.7	367,643,984	100.0	99.0	372,929,737	100.0	101.4

(3) 税額調（当初）

（単位：千円・％）

年度 分類	平成 26 年度		平成 27 年度		平成 28 年度	
	金額	前年比	金額	前年比	金額	前年比
税額	5,138,712	101.1	5,091,505	99.1	5,167,536	101.5
15条の6軽減額	54,673	106.4	58,005	106.1	58,608	101.0
差引税額	5,084,039	101.1	5,033,500	99.0	5,108,928	101.5

【Ⅲ. 資産税関係】

2. 土地に関する調（概要調書より）

年 度 分 類		平成 26 年度				筆 数
		筆 数	地 積	決 定 価 格	課 税 標 準 額	
		筆	千m ²	千円	千円	筆
田		48,727	51,889	6,935,517	6,851,102	48,171
畑		16,039	4,062	595,384	480,062	15,925
宅 地	小 規 模 住 宅 用 地	46,733	5,001	90,336,789	14,990,225	46,860
	一 住 宅 用 地 住 宅 用 地	31,028	4,322	57,701,941	19,134,374	31,202
	商 業 地 等 (非住宅用地)	27,977	8,786	132,028,963	91,808,019	27,825
	計	105,738	18,109	280,067,693	125,932,618	105,887
池 沼		34	9	306	306	34
山 林		4,836	6,178	159,455	159,455	4,837
原 野		229	72	3,072	3,072	229
雑 種 地	鉄 軌 道	2,843	299	1,234,151	842,762	2,843
	そ の 他 地 雑 種 地	7,979	575	162,472	122,596	7,879
	計	10,822	874	1,396,623	965,358	10,722
合 計		186,425	81,193	289,158,050	134,391,973	185,805

【Ⅲ. 資産税関係】

平成 27 年度			平成 28 年度			
地 積	決 定 価 格	課税標準額	筆 数	地 積	決 定 価 格	課税標準額
千㎡	千円	千円	筆	千㎡	千円	千円
51,858	6,927,371	6,846,137	48,044	51,792	7,037,173	6,918,248
4,050	606,509	487,951	15,860	4,034	615,672	493,118
5,044	90,088,422	15,008,537	46,996	5,081	89,919,653	14,984,873
4,329	56,970,969	18,984,927	31,305	4,330	56,313,149	18,768,121
8,794	129,702,249	90,301,234	27,873	8,840	128,753,747	89,693,706
18,167	276,761,640	124,294,698	106,174	18,251	274,986,549	123,446,700
9	306	306	34	9	306	306
6,177	159,423	159,423	4,838	6,177	159,416	159,416
72	3,072	3,072	228	72	3,071	3,071
299	1,174,556	807,971	2,843	299	1,174,397	807,894
569	160,682	121,265	7,865	573	159,594	120,583
868	1,335,238	929,236	10,708	872	1,333,991	928,477
81,201	285,793,559	132,720,823	185,886	81,207	284,136,178	131,949,336

【Ⅲ. 資産税関係】

3. 家屋に関する調（概要調書より）

(1) 全家屋

分類		年度	平成 26 年度				
			棟数	床面積	決定価格	㎡当り価格	棟数
			棟	㎡	千円	円	棟
木 造	専用住宅		31,001	3,348,423	68,098,606	20,338	32,325
	共同住宅・寄宿舍		556	141,691	4,469,302	31,543	561
	併用住宅		2,998	327,552	3,512,140	10,722	2,995
	農家住宅		1,189	179,228	514,781	2,872	—
	旅館・料亭・ホテル		49	9,507	95,933	10,091	47
	事務所・銀行・店舗		751	75,807	1,778,494	23,461	747
	劇場・病院		29	3,972	98,702	24,849	32
	公衆浴場		5	509	1,453	2,855	—
	工場・倉庫		1,430	142,888	547,730	3,833	1,410
	土蔵		736	35,809	94,807	2,648	734
	附属家		17,476	897,898	3,921,613	4,368	17,310
		計		56,220	5,163,284	83,133,561	16,101
非 木 造	事務所・店舗・百貨店		1,259	476,935	25,422,861	53,305	1,249
	住宅・アパート		1,727	280,859	10,144,414	36,119	1,749
	病院・ホテル		62	41,225	3,346,739	81,182	63
	工場・倉庫・市場		4,928	2,400,145	53,705,681	22,376	4,978
	その他		2,927	169,284	3,168,016	18,714	2,910
		計		10,903	3,368,448	95,787,711	28,437
合計			67,123	8,531,732	178,921,272	20,971	67,110

(2) 新增築家屋

分類		年度	平成 26 年度				
			棟数	床面積	決定価格	㎡当り価格	棟数
			棟	㎡	千円	円	棟
木 造	専用住宅		320	38,033	2,404,099	63,211	346
	共同住宅・寄宿舍		15	5,658	331,098	58,519	11
	併用住宅		1	251	15,937	63,494	8
	農家住宅		1	46	2,652	57,652	—
	事務所・銀行・店舗		11	795	50,272	63,235	17
	劇場・病院		2	486	31,595	65,010	2
	工場・倉庫		2	237	5,990	25,274	2
	附属家		36	1,967	61,848	31,443	46
	計		388	47,473	2,903,491	61,161	432
非 木 造	事務所・店舗・百貨店		10	1,156	80,571	69,698	12
	住宅・アパート		22	2,486	189,228	76,117	27
	病院・ホテル		0	0	0	0	0
	工場・倉庫・市場		22	38,616	1,958,052	50,706	31
	その他		24	844	32,246	38,206	30
		計		78	43,102	2,260,097	52,436
合計			466	90,575	5,163,588	57,009	532

【Ⅲ. 資産税関係】

平成 27 年度			平成 28 年度			
床面積	決定価格	㎡当り価格	棟数	床面積	決定価格	㎡当り価格
㎡	千円	円	棟	㎡	千円	円
3,551,989	66,962,331	18,852	32,382	3,566,278	69,155,600	19,382
145,857	4,395,616	30,136	562	147,457	4,602,349	31,211
326,879	3,437,783	10,517	2,926	322,912	3,425,692	10,609
—	—	—	—	—	—	—
9,222	91,256	9,895	42	8,679	81,392	9,378
76,827	1,782,643	23,203	781	78,899	1,899,650	24,077
4,816	126,735	26,315	33	4,872	127,792	26,230
—	—	—	—	—	—	—
139,480	528,498	3,789	1,417	140,391	548,955	3,910
35,238	93,473	2,653	707	35,293	93,912	2,661
891,269	3,820,023	4,286	17,443	892,204	3,853,687	4,319
5,181,577	81,238,358	15,678	56,293	5,196,985	83,789,029	16,123
473,283	24,286,539	51,315	1,243	469,152	24,022,404	51,204
284,019	9,644,125	33,956	1,760	287,145	9,886,184	34,429
41,366	3,215,621	77,736	64	49,831	4,054,047	81,356
2,446,171	52,656,154	21,526	4,951	2,453,258	53,477,019	21,798
167,903	3,162,255	18,834	2,963	171,443	3,229,132	18,835
3,412,742	92,964,694	27,240	10,981	3,430,829	94,668,786	27,594
8,594,319	174,203,052	20,270	67,274	8,627,814	178,457,815	20,684

平成 27 年度			平成 28 年度			
床面積	決定価格	㎡当り価格	棟数	床面積	決定価格	㎡当り価格
㎡	千円	円	棟	㎡	千円	円
41,048	2,622,033	63,877	300	35,568	2,288,918	64,353
4,876	298,321	61,182	9	3,617	227,216	62,819
1,008	60,819	60,336	4	542	31,015	57,223
—	—	—	—	—	—	—
2,258	133,433	59,093	20	1,944	104,088	53,543
609	36,622	60,135	0	0	0	0
213	6,200	29,108	4	640	17,363	27,130
2,044	68,514	33,520	42	1,518	49,741	32,767
52,056	3,225,942	61,971	379	43,829	2,718,341	62,022
4,494	296,812	66,046	14	5,025	410,615	81,714
3,686	302,101	81,959	21	2,886	232,616	80,602
0	0	0	0	0	0	0
43,811	2,103,310	48,009	27	20,952	1,162,605	55,489
2,385	249,276	104,518	25	663	24,894	37,548
54,376	2,951,499	54,279	87	29,526	1,830,730	62,004
106,432	6,177,441	58,041	466	73,355	4,549,071	62,014

【Ⅲ. 資産税関係】

4. 償却資産に関する調（概要調書より）

（単位：千円）

年度 分類	平成 26 年度		平成 27 年度		平成 28 年度	
	決定価格	課税標準額	決定価格	課税標準額	決定価格	課税標準額
構 築 物	5,397,304	5,350,450	5,900,202	5,852,623	5,856,504	5,844,112
機 械 及 び 装 置	31,684,093	30,504,822	33,279,071	32,015,202	34,909,101	33,995,393
船 舶	2,098	2,091	2,058	2,051	3,179	3,172
車 輛 及 び 運 搬 具	193,843	193,843	241,408	241,408	171,202	171,202
工 具 ・ 器 具 ・ 備 品	8,266,538	8,259,506	9,111,144	9,102,775	9,144,848	9,139,180
計	45,543,876	44,310,712	48,533,883	47,214,059	50,084,834	49,153,059
総務大臣配分	15,506,018	14,690,326	15,358,311	14,581,116	15,157,939	14,378,116
県知事配分	28,524	28,524	25,152	25,152	22,048	22,048
合 計	61,078,418	59,029,562	63,917,346	61,820,327	65,264,821	63,553,223

5. 国有資産等所在市町村交付金及び納付金

（単位：千円）

年度 区分		平成 26 年度	平成 27 年度	平成 28 年度
交付金・納付金		5,674	5,655	5,652
内 訳	新潟県知事	5,516	5,497	5,497
	関東財務局	2	2	0
	新潟県病院局	133	133	132
	新潟地方法務局	23	23	23

6. 課税台帳縦覧・閲覧及び審査申出の状況

年度 区分	平成 26 年度	平成 27 年度	平成 28 年度
縦覧・閲覧者数	197人	162人	178人
審査申出数	0人	1人	0人

【IV. 諸税関係】

1. 軽自動車税に関する調（当初）

（単位：台・千円・％）

年 度 車 種		平成 26 年度			平成 27 年度			平成 28 年度			
		台 数	調定額	台前 年 数比	台 数	調定額	台前 年 数比	台 数	調定額	台前 年 数比	
原 動 機 付 自 転 車	50 cc以下	2,879	2,879	94.2	2,666	2,666	92.6	2,477	4,954	92.9	
	90 cc以下	312	374	96.6	268	321	85.9	259	518	96.6	
	125 cc以下	225	360	109.2	228	365	101.3	258	619	113.2	
	ミニカー	31	78	100.0	34	85	109.7	36	133	105.9	
	計	3,447	3,691	95.4	3,196	3,437	92.7	3,030	6,224	94.8	
軽 自 動 車	二 輪 車	742	1,781	100.5	737	1,769	99.3	747	2,689	101.4	
	四 輪 車	乗用(自家用)	21,980	158,256	104.2	22,790	164,088	103.7	23,189	183,398	101.8
		乗用(営業用)	0	0	-	0	0	-	1	6	-
		貨物(自家用)	6,513	26,052	97.7	6,371	25,485	97.8	6,274	28,901	98.5
		貨物(営業用)	76	228	88.4	79	237	103.9	76	240	96.2
	計	29,311	186,317	102.6	29,977	191,579	102.3	30,287	215,234	101.0	
小 自 型 特 殊 車	農耕作業用	3,508	5,613	97.9	3,425	5,480	97.6	3,344	8,026	97.6	
	そ の 他	445	2,091	102.3	461	2,167	103.6	473	2,791	102.6	
	計	3,953	7,704	98.4	3,886	7,647	98.3	3,817	10,817	98.2	
二輪の小型自動車		899	3,596	101.5	919	3,676	102.2	890	5,340	96.8	
合 計		37,610	201,308	101.4	37,978	206,339	101.0	38,024	237,615	100.1	

2. 市たばこ税に関する調

（決算額）

区 分	平成 25 年度		平成 26 年度		平成 27 年度	
		前年比 (%)		前年比 (%)		前年比 (%)
売渡し本数（千本）	120,800	98.7	115,041	95.2	112,344	97.7
うち旧3級品（千本）	5,264	99.8	5,302	100.7	5,207	98.2
税 額（千円）	614,719	111.2	590,673	96.1	576,747	97.6

【V. 収納関係】

1. 督促状発行状況

(単位:件・%)

税目	年度	平成 25 年度		平成 26 年度		平成 27 年度	
		件数	前年比	件数	前年比	件数	前年比
個人 市民税	普通徴収	8,257	102.6	6,129	74.2	5,825	95.0
	特別徴収	497	97.3	913	183.7	1,182	129.5
法人市民税		99	91.7	95	96.0	90	94.7
固定資産税		9,925	99.1	9,728	98.0	9,477	97.4
軽自動車税		3,207	100.5	3,095	96.5	3,042	98.3
計		21,985	100.5	19,960	90.8	19,616	98.3
国民健康保険税		14,113	103.2	12,781	90.6	12,380	96.9
介護保険料(普)		3,561	90.1	3,916	110.0	3,254	83.1
合計		39,659	100.4	36,657	92.4	35,250	96.2

2. 各種証明及び公簿閲覧の状況

(単位:件・円)

分類	年度	平成 25 年度		平成 26 年度		平成 27 年度	
		件数	手数料	件数	手数料	件数	手数料
各種証明		12,123	3,954,900	13,492	4,343,600	14,015	4,487,500
公簿閲覧		1,138	341,400	1,380	414,000	1,869	560,700
計		13,261	4,296,300	14,872	4,757,600	15,884	5,048,200
前年比		103.4%	103.2%	112.1%	110.7%	106.8%	106.1%

3. 口座振替状況

(単位:件)

税目	年度	平成 25 年度			平成 26 年度			平成 27 年度		
		課税件数	口座振替件数	振替率	課税件数	口座振替件数	振替率	課税件数	口座振替件数	振替率
市民税		11,548	5,362	46.4%	10,416	4,713	45.2%	10,510	4,821	45.9%
固定資産税		33,758	22,248	65.9%	34,040	22,212	65.3%	34,126	22,220	65.1%
軽自動車税		37,395	14,972	40.0%	37,978	14,679	38.7%	38,024	14,411	37.9%
計		82,701	42,582	51.5%	82,434	41,604	50.5%	82,660	41,452	50.1%
国民健康保険税		10,760	7,415	68.9%	10,447	7,164	68.6%	10,219	7,179	70.3%
介護保険料(普)		1,684	527	31.3%	1,457	725	49.8%	1,277	530	41.5%

4. コンビニ収納状況

(単位:件)

税目	年度	平成 25 年度			平成 26 年度			平成 27 年度		
		一般納付件数	利用件数	利用率	一般納付件数	利用件数	利用率	一般納付件数	利用件数	利用率
市民税		28,515	7,798	27.35%	21,675	6,892	31.80%	20,397	8,039	39.41%
固定資産税		45,776	7,334	16.02%	45,128	8,826	19.56%	46,436	12,158	26.18%
軽自動車税		21,804	7,399	33.93%	22,423	8,796	39.23%	23,310	10,226	43.87%
国民健康保険税		36,849	5,683	15.42%	36,177	7,640	21.12%	37,872	8,686	22.94%
計		132,944	28,214	21.22%	125,403	32,154	25.64%	128,015	39,109	30.55%

5. 還付金取扱状況

(単位:件・千円・%)

税目	平成 25 年度			平成 26 年度			平成 27 年度		
	件数	税額	前年比	件数	税額	前年比	件数	税額	前年比
個人市民税	753	6,184	90.4	676	8,264	133.6	684	9,119	110.3
法人市民税	159	24,180	140.3	143	28,246	116.8	181	21,010	74.4
固定資産税	61	1,270	35.7	127	3,132	246.6	39	315	10.1
軽自動車税	13	50	625.0	17	93	186.0	10	60	64.5
計	986	31,684	114.6	963	39,735	125.4	914	30,504	76.8
国民健康保険税	984	8,747	116.5	850	10,068	115.1	907	12,044	119.6
介護保険料(特)	99	865	127.8	113	1,027	118.7	122	1,244	121.1
介護保険料(普)	15	81	119.1	15	72	88.9	16	61	84.7

6. 差押処分状況

(単位:人・件)

分類	年度	平成 25 年度		平成 26 年度		平成 27 年度	
		人員	件数	人員	件数	人員	件数
差 押	不動産	5	5	6	6	4	4
	動産	0	0	1	1	1	1
	債権	5	5	14	16	22	25
	計	10	10	21	23	27	30
解 除	不動産	1	1	1	1	0	0
	動産	0	0	0	0	0	0
	債権	3	3	6	6	18	21
	計	4	4	7	7	18	21

7. 差押財産の換価

(単位:件・千円)

分類	年度	平成 25 年度		平成 26 年度		平成 27 年度	
		件数	金額	件数	金額	件数	金額
不動産		0	0	1	603	0	0
動産		0	0	0	0	0	0
債権		3	528	6	1,294	22	6,021
競売による配当		2	115	1	2,038	0	0
計		5	643	8	3,935	22	6,021

8. 執行停止状況

【平成 27 年度】

(単位:円)

事由	市県民税(普・特)		法人市民税		固定資産税		軽自動車税	
	件数	税額	件数	税額	件数	税額	件数	税額
無財産	130	7,101,100	12	594,000	143	51,279,181	95	460,600
生活困窮	81	3,169,900	0	0	98	3,629,900	70	301,500
居所不明	68	12,493,556	5	204,100	104	7,538,400	33	146,400
合計	279	22,764,556	17	798,100	345	62,447,481	198	908,500
H26年度執行停止	366	22,290,236	21	2,251,156	333	22,044,297	205	944,700
H25年度執行停止	216	13,443,180	3	100,000	137	9,591,748	192	764,600

事由	国民健康保険税		介護保険料		後期保険料		合計	
	件数	税額	件数	税額	件数	税額	件数	税額
無財産	140	9,989,000	69	2,258,600	29	916,400	618	72,598,881
生活困窮	135	7,528,712	77	2,219,300	32	461,100	493	17,310,412
居所不明	61	4,610,000	9	142,300	2	4,500	282	25,139,256
合計	336	22,127,712	155	4,620,200	63	1,382,000	1,393	115,048,549
H26年度執行停止	393	25,866,500	126	3,885,900	39	271,700	1,483	77,554,489
H25年度執行停止	243	13,579,870	102	3,551,100	34	315,400	927	41,345,898

【V. 収納関係】

9. 欠損処分状況

(単位:件・円・%)

年度 税目	平成 25 年度			平成 26 年度			平成 27 年度		
	件数	金額	前年比	件数	金額	前年比	件数	金額	前年比
個人市民税	180	6,676,590	76.8	356	13,809,829	206.8	260	14,583,644	105.6
法人市民税	1	50,000	9.9	17	2,452,856	4,905.7	12	670,200	27.3
固定資産税	167	9,229,440	99.8	324	24,081,225	260.9	233	15,528,831	64.5
軽自動車税	103	550,200	63.7	229	1,283,500	233.3	157	924,200	72.0
計	451	16,506,230	85.5	926	41,627,410	252.2	662	31,706,875	76.2
国保税	310	18,105,782	81.4	497	30,351,900	167.6	359	25,420,772	83.8
介護保険料	107	2,438,250	101.3	198	5,507,350	225.9	163	5,122,750	93.0
合計	868	37,050,262	84.3	1,621	77,486,660	209.1	1,184	62,250,397	80.3

10. 欠損処分の事由別内訳

・個人市民税 ・法人市民税 ・固定資産税 ・軽自動車税

(単位:件・円・%)

年度 分類	平成 25 年度			平成 26 年度			平成 27 年度		
	件数	金額	前年比	件数	金額	前年比	件数	金額	前年比
執行停止後3年を経過したもの	60	2,302,270	88.3	206	10,922,715	474.4	98	2,505,880	22.9
執行停止のまま3年を待たないもの	21	2,101,973	45.3	94	5,231,180	248.9	44	10,037,237	191.9
執行停止中の時効完成によるもの	370	12,101,987	100.3	626	25,473,515	210.5	520	19,163,758	75.2
計	451	16,506,230	85.5	926	41,627,410	252.2	662	31,706,875	76.2

・国民健康保険税

(単位:件・円・%)

年度 分類	平成 25 年度			平成 26 年度			平成 27 年度		
	件数	金額	前年比	件数	金額	前年比	件数	金額	前年比
執行停止後3年を経過したもの	35	4,512,000	98.7	139	8,354,500	185.2	66	5,552,810	66.5
執行停止のまま3年を待たないもの	30	1,096,400	15.2	48	2,862,000	261.0	2	179,900	6.3
執行停止中の時効完成によるもの	245	12,497,382	119.5	310	19,135,400	153.1	291	19,688,062	102.9
計	310	18,105,782	81.4	497	30,351,900	167.6	359	25,420,772	83.8

・介護保険料

(単位:件・円・%)

年度 分類	平成 25 年度			平成 26 年度			平成 27 年度		
	件数	金額	前年比	件数	金額	前年比	件数	金額	前年比
執行停止後3年を経過したもの	5	75,700	185.1	13	263,700	348.3	14	523,200	198.4
執行停止のまま3年を待たないもの	10	346,800	228.9	31	1,245,100	359.0	4	202,300	16.2
執行停止中の時効完成によるもの	92	2,015,750	91.0	154	3,998,550	198.4	145	4,397,250	110.0
計	107	2,438,250	101.3	198	5,507,350	225.9	163	5,122,750	93.0

【VI. 国民健康保険税関係】

1. 国民健康保険の加入並びに課税状況

(7月本算定数値)

内 訳		年 度		平成 27 年度		平成 28 年度		
					前年比(%)		前年比(%)	
世帯	世帯数	(件)	28,547	101.0	28,811	100.9		
	被保険者世帯数	(件)	11,124	98.2	10,846	97.5		
	加入割合	(%)	39.0	—	37.6	—		
人口	人口	(人)	81,917	99.5	81,465	99.4		
	被保険者数	(人)	18,984	96.1	18,121	95.5		
	加入割合	(%)	23.2	—	22.2	—		
国民健康保険税			(千円)	1,747,282	94.7	1,787,556	102.3	
内 訳	医療保険分	所得割	総所得金額	(千円)	10,396,521	95.7	10,159,821	97.7
			税率	(%)	7.10	—	8.10	—
			所得割額	(千円)	738,149	95.7	822,942	111.5
		均等割	被保険者数	(人)	18,984	96.1	18,121	95.5
			税率	(円)	24,200	—	25,200	—
			均等割額	(千円)	459,413	96.1	456,649	99.4
		平等割	世帯数	(件)	11,124	98.2	10,846	97.5
			税率	(円)	24,000	—	24,600	—
			平等割額	(千円)	250,392	97.8	251,012	100.2
	後期支援分	所得割	総所得金額	(千円)	10,396,521	95.7	10,159,821	97.7
			税率	(%)	2.70	—	2.90	—
			所得割額	(千円)	280,702	95.7	294,631	105.0
		均等割	被保険者数	(人)	18,984	96.1	18,121	95.5
			税率	(円)	8,800	—	8,800	—
			均等割額	(千円)	167,059	96.1	159,465	95.5
		平等割	世帯数	(件)	11,124	98.2	10,846	97.5
			税率	(円)	8,000	—	8,600	—
			平等割額	(千円)	83,464	97.8	87,752	105.1
	介護保険分	所得割	総所得金額	(千円)	5,016,678	96.0	4,512,165	89.9
			税率	(%)	2.50	—	2.30	—
			所得割額	(千円)	125,416	96.0	103,778	82.7
		均等割	被保険者数	(人)	6,735	93.1	6,290	93.4
			税率	(円)	15,800	—	15,800	—
	均等割額	(千円)	106,413	93.1	99,382	93.4		
減額対象	世帯数		(件)	6,649	102.1	6,425	96.6	
	軽減額		(千円)	288,745	102.0	286,999	99.4	
	内 訳	均等割額	(千円)	192,452	101.5	188,603	98.0	
		平等割額	(千円)	96,293	103.0	98,396	102.2	
限度を超える額			(千円)	130,405	100.0	145,627	111.7	
月割増減額			(千円)	-44,576	100.2	-55,429	124.3	
賦課額	医療保険分	一世帯当たり保険税額	(円)	104,849	96.7	112,486	107.3	
		一人当たり保険税額	(円)	61,325	98.7	67,210	109.6	
	後期支援分	一世帯当たり保険税額	(円)	38,027	97.1	39,784	104.6	
		一人当たり保険税額	(円)	22,242	99.1	23,771	106.9	
	介護保険分	一世帯当たり保険税額	(円)	33,205	99.4	31,588	95.1	
		一人当たり保険税額	(円)	27,405	100.4	26,311	96.0	

【VI. 国民健康保険税関係】

2. 平成27年度 国民健康保険特別会計決算状況

(単位:千円)

歳 入		決 算 額	歳 出		決 算 額	
国民健康保険税	一般分現年課税分	1,546,818	総 務 費		96,211	
	退職者分現年課税分	102,769	保 險 給 付 費	療 養 給 付 費	4,622,679	
	滞 納 繰 越 分	74,321		療 養 費	33,635	
	計	1,723,908		計	4,656,314	
国庫負担金	療養給付費等負担金	1,376,381		退職被保険者等医療諸費	療 養 給 付 費	246,157
	高 額 医 療 費 共 同 事 業 負 担 金	35,710		療 養 費	1,270	
	特定健康診査等負担金	12,808		計	247,427	
	計	1,424,899		審 査 支 払 手 数 料	13,644	
国庫補助金	普通調整交付金	412,463		一 般 被 保 険 者 高 額 療 養 費	606,842	
	特別調整交付金	80,731		退 職 被 保 険 者 等 高 額 療 養 費	32,922	
	災害臨時特例補助金	714		一 般 被 保 険 者 高 額 介 護 合 算 療 養 費	584	
	計	493,908		退 職 被 保 険 者 等 高 額 介 護 合 算 療 養 費	50	
療養給付費等交付金		396,385		一 般 被 保 険 者 移 送 費	0	
前期高齢者交付金		2,133,478		退 職 被 保 険 者 等 移 送 費	0	
県 支 出 金		402,580	出 産 育 児 一 時 金	21,758		
共 同 事 業 交 付 金		1,975,072	葬 祭 費	7,100		
繰 入 金		669,011	後 期 高 齢 者 支 援 金 等	後 期 高 齢 者 支 援 金	1,012,330	
繰 越 金		745		事 務 費 拠 出 金	69	
そ の 他 の 収 入		69,606	前 期 高 齢 者 納 付 金 等	前 期 高 齢 者 納 付 金	595	
				事 務 費 拠 出 金	71	
				介 護 納 付 金	407,632	
			共 同 事 業 拠 出 金	高 額 医 療 費 拠 出 金	142,838	
				保 險 財 政 拠 出 金	1,744,001	
				保 健 事 業 費	113,211	
				給 付 準 備 基 金 積 立 金	4	
				諸 支 出 金	40,261	
				予 備 費	0	
合 計		9,289,592	合 計		9,143,864	

【VI. 国民健康保険税関係】

3. 平成28年度 国民健康保険特別会計予算(当初)

(単位:千円)

歳 入		予 算 額	歳 出		予 算 額
国民健康保険税	一般分現年課税分	1,513,232	総 務 費		100,916
	退職者分現年課税分	94,002	保 險 給 付 費	一般療養被保険者 療養給付費	4,682,711
	滞納繰越分	53,766		療養費	40,000
	計	1,661,000		計	4,722,711
国庫負担金	療養給付費等負担金	1,383,419		退職等医療被保険者 療養給付費	238,965
	高額医療費 共同事業負担金	40,479		療養費	2,500
	特定健康診査等負担金	13,951		計	241,465
	計	1,437,849		審査支払手数料	14,106
国庫補助金	普通調整交付金	368,710		一般被保険者高額療養費	626,546
	特別調整交付金	74,268		退職被保険者等高額療養費	31,447
	災害臨時特例補助金	1		一般被保険者高額介護合算療養費	1,990
	計	442,979	退職被保険者等高額介護合算療養費	290	
	療養給付費等交付金	358,547	一般被保険者移送費	100	
	前期高齢者交付金	2,101,928	退職被保険者等移送費	100	
	県支出金	436,661	出産育児一時金	24,200	
	共同事業交付金	2,044,989	葬 祭 費	7,800	
	繰入金	741,753	後期高齢者 支援金等	後期高齢者支援金	1,001,282
	繰越金	1		事務費拠出金	71
	その他の収入	16,545	前期高齢者 納付金等	前期高齢者納付金	762
				事務費拠出金	69
				介 護 納 付 金	384,691
			共同事業 拠出金	高額医療費拠出金	161,916
				保険財政拠出金	1,776,553
			保 健 事 業 費	125,566	
			給付準備基金積立金	1	
			諸 支 出 金	9,670	
			予 備 費	10,000	
合 計		9,242,252	合 計		9,242,252

【Ⅶ. 介護保険料関係】

1. 介護保険の納入義務者数並びに保険料

(7月本算定数値) (単位:人・千円)

年度 段階・分類		平成 27 年度			平成 28 年度		
		特別徴収	普通徴収	合 計	特別徴収	普通徴収	合 計
1	義務者数	2,424	301	2,725	2,431	428	2,859
	保 険 料	79,944	9,516	89,460	78,334	11,321	89,655
2	義務者数	1,409	68	1,477	1,452	71	1,523
	保 険 料	78,514	3,194	81,708	80,658	2,866	83,524
3	義務者数	1,362	83	1,445	1,432	95	1,527
	保 険 料	75,280	3,193	78,473	78,613	3,597	82,210
4	義務者数	3,883	302	4,185	3,698	317	4,015
	保 険 料	259,267	19,225	278,492	246,167	19,608	265,775
5	義務者数	4,983	118	5,101	5,122	109	5,231
	保 険 料	372,957	8,028	380,985	383,926	6,938	390,864
6	義務者数	3,865	239	4,104	4,080	246	4,326
	保 険 料	345,248	19,881	365,129	364,006	19,682	383,688
7	義務者数	1,944	124	2,068	2,022	146	2,168
	保 険 料	187,280	11,566	198,846	194,928	13,876	208,804
8	義務者数	1,008	76	1,084	1,058	74	1,132
	保 険 料	112,610	8,378	120,988	118,083	8,121	126,204
9	義務者数	1,113	78	1,191	1,208	101	1,309
	保 険 料	140,747	9,607	150,354	152,594	12,045	164,639
合計	義務者数	21,991	1,389	23,380	22,503	1,587	24,090
	保 険 料	1,651,847	92,588	1,744,435	1,697,309	98,054	1,795,363

【Ⅶ. 介護保険料関係】

2. 平成27年度 介護保険事業特別会計決算状況

(単位:千円)

歳 入		決算額	歳 出		決算額
介護 保険 料	現年度分特別徴収保険料	1,631,482	総	務	160,276
	現年度分普通徴収保険料	118,254		費	2,484,817
	過年度分普通徴収保険料	1,523	保 険 給 付 費	居 宅 給 付 費	0
	滞 納 繰 越 分	6,896		特 例 居 宅 給 付 費	994,902
	計	1,758,155		地 域 密 着 型 給 付 費	0
介護給付費国庫負担金	1,748,229	特 例 地 域 密 着 型 給 付 費		2,639,347	
支払基金交付金	1,975,427	施 設 給 付 費		0	
県 支 出 金	1,119,974	特 例 施 設 給 付 費		5,836	
繰 入 金	1,081,745	居 宅 福 祉 用 具 購 入 費		20,196	
繰 越 金	516,871	居 宅 住 宅 改 修 費		303,138	
そ の 他 の 収 入	2,402	居 宅 計 画 給 付 費		0	
				特 例 居 宅 計 画 給 付 費	6,448,236
			計	178,812	
			給 付 費	0	
			特 例 給 付 費	11,760	
			地 域 密 着 型 給 付 費	0	
			特 例 地 域 密 着 型 給 付 費	1,253	
			福 祉 用 具 購 入 費	8,030	
			住 宅 改 修 費	26,261	
			計 画 給 付 費	0	
			特 例 計 画 給 付 費	226,116	
			計	5,848	
			審 査 支 払 手 数 料	112,376	
			高 額 介 護 サ ー ビ ス 等 費	13,050	
			高 額 医 療 サ ー ビ ス 等 費	272,475	
			特 定 入 所 者 介 護 サ ー ビ ス 等 費	0	
			財 政 安 定 化 基 金 抛 出 金	169,399	
			地 域 支 援 事 業 費	300,000	
			基 金 積 立 金	92,219	
			諸 支 出 金	0	
			予 備 費		
合 計		8,202,803	合 計	7,799,995	

【Ⅶ. 介護保険料関係】

3. 平成28年度 介護保険事業特別会計予算(当初)

(単位:千円)

歳 入		予算額	歳 出		予算額	
介護 保険 料	現年度分特別徴収保険料	1,679,798	保 険	総 務 費	159,881	
	現年度分普通徴収保険料	102,683		介 護 サ ー ビ ス 等 諸 費	居 宅 給 付 費	2,689,439
	過年度分普通徴収保険料	831			特 例 居 宅 給 付 費	100
	滞 納 繰 越 分	4,799			地 域 密 着 型 給 付 費	1,228,950
	計	1,788,111			特 例 地 域 密 着 型 給 付 費	100
介護給付費国庫負担金	1,891,337	施 設 給 付 費			2,980,170	
支払基金交付金	2,236,575	特 例 施 設 給 付 費			100	
県 支 出 金	1,202,729	居 宅 福 祉 用 具 購 入 費			6,942	
繰 入 金	1,200,032	居 宅 住 宅 改 修 費			26,478	
繰 越 金	6,000	居 宅 計 画 給 付 費			354,516	
そ の 他 の 収 入	2,187	特 例 居 宅 計 画 給 付 費			100	
				計	7,286,895	
				給 付 費	給 付 費	191,671
			介 護 予 防 サ ー ビ ス 等 諸 費		特 例 給 付 費	100
			地 域 密 着 型 給 付 費		14,143	
			特 例 地 域 密 着 型 給 付 費		50	
			福 祉 用 具 購 入 費		1,525	
			住 宅 改 修 費		7,527	
			計 画 給 付 費		29,046	
			特 例 計 画 給 付 費		10	
			計		244,072	
			審 査 支 払 手 数 料		4,100	
			高 額 介 護 サ ー ビ ス 等 費	115,201		
			高 額 医 療 合 算 介 護 サ ー ビ ス 等 費	15,367		
			特 定 入 所 者 介 護 サ ー ビ ス 等 費	296,675		
			財 政 安 定 化 基 金 拠 出 金	1		
			地 域 支 援 事 業 費	193,753		
			介 護 給 付 準 備 基 金 積 立 金	1		
			諸 支 出 金	1,025		
			予 備 費	10,000		
合 計		8,326,971	合 計		8,326,971	

平成28年度 **市 税 概 要**

平成 2 8 年 1 0 月 発行

編集 発行 **燕市 市民生活部 税務課**

〒959-0295 燕市吉田西太田1934番地
TEL.(0256)92-1111